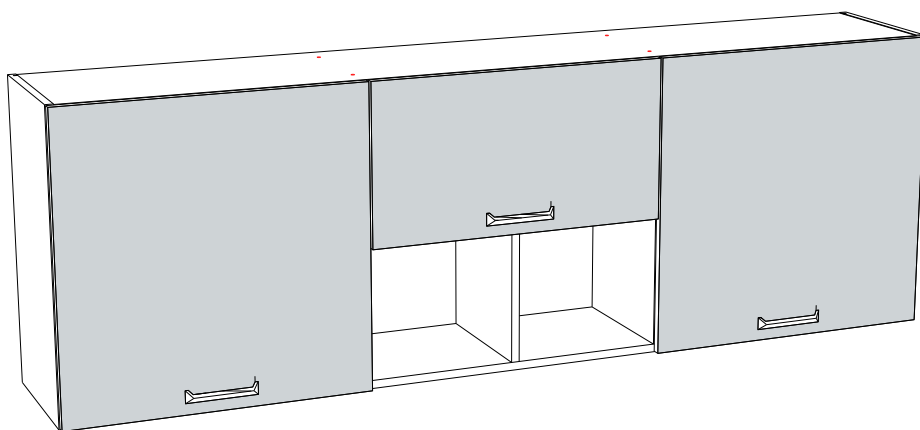


Кухня “Смарт”



Шкаф ШГ-180 NEW
(1800*300*600)

sbk
home

Ставропольский край, с. Верхнерусское
ул. Батайская, 24 «Ж» тел.: 8-800-500-52-16

ОБЩИЕ ТЕХНИЧЕСКИЕ УКАЗАНИЯ ПО СБОРКЕ.

Перед сборкой внимательно ознакомьтесь с данной инструкцией. Для сборки изделий желательно воспользоваться помощью квалифицированных специалистов. Сохраняйте упаковку до полной сборки изделия.

Во избежании появления царапин, сборку необходимо проводить на мягком подстилочном материале. Согласно схемам сборки прикрепить необходимую фурнитуру. После этого можно приступать к сборке комплекта. Рекомендуется монтировать каркас в горизонтальном положении.

В мебельном наборе могут быть конструктивные изменения, не указанные в данной конструкции и не ухудшающие качество изделия, так как мы постоянно работаем над улучшением производимой продукции.

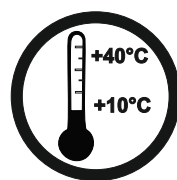
ГАРАНТИЙНЫЕ ОБЯЗАТЕЛЬСТВА.

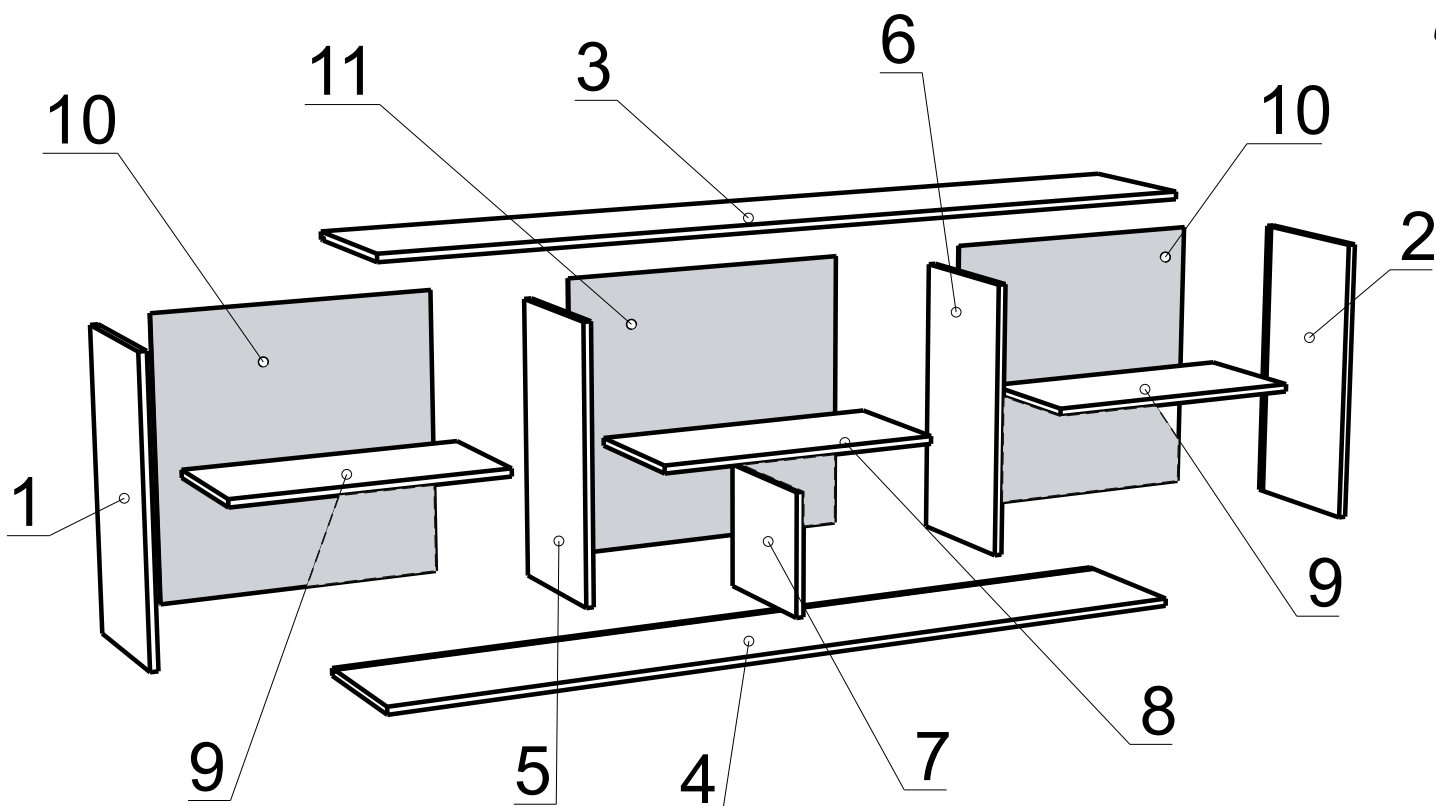
1. Изготовитель гарантирует соответствие мебели требованиям ГОСТа 16371-2014, 19917-2014 при соблюдении условий транспортировки, хранения, сборки (для мебели, поставляемой в разобранном виде), эксплуатации.
2. Гарантийный срок эксплуатации мебели: Для общественных помещений -18 мес., бытовой -24 мес. Гарантийный срок при розничной продаже через торговую сеть исчисляется со дня продажи мебели, при вне розничном распределении - со дня получения её потребителем.
3. Согласно постановлению правительства Российской Федерации от 16 июня 1997г. №720 мебель относится к товарам длительного пользования. В связи с этим по истечению срока службы (10 лет) потребитель должен обратиться в специализированную организацию по ремонту мебели с целью оценки дальнейшей пригодности мебели к безопасной эксплуатации и определение возможного дальнейшего срока службы.
4. Предприятие оставляет за собой право на замену фурнитуры и метизов, не влияющих на изменение конструкции и качества изделия.
5. Перед началом сборки изделия проверьте комплектность, целостность деталей и фурнитуры, при обнаружении брака или некомплектности обратитесь к продавцу, указав **номер смены, партии и дату изготовления** с бирки упаковки. В случае некомплектности или несоответствия фурнитуры, дополнительно укажите **фамилию** упаковщика и **дату изготовления**. В случае установки бракованной детали, утери бирок с упаковок, претензии исправляются за счет покупателя.

ПРАВИЛА УХОДА И ЭКСПЛУАТАЦИИ.

Для сохранения эксплуатационных и эстетических качеств мебели в течении длительного срока необходимо соблюдать условия её хранения, правил эксплуатации и ухода.

1. Мебель рекомендуется эксплуатировать в проветриваемом, сухом помещении с температурой воздуха не ниже +10 С и относительной влажностью воздуха 50-80%.
2. При эксплуатации изделий, имеющих стеклянные створки, полки и зеркала необходимо помнить, что эксплуатация стеклоизделий и зеркал с трещиной сопряжено с риском получения травмы. При появлении трещин надо немедленно заменить стеклоизделие.
3. В процессе эксплуатации мебели возможно ослабление крепежной фурнитуры - необходимо периодически подтягивать их.
4. Во избежании потери товарного вида мебель и зеркала рекомендуется защищать от прямых солнечных лучей, не должна размещаться вблизи отопительных приборов, сырых и холодных стен (может привести к изменению цвета и отслоению пленки).
5. Не допускать попадания воды и технических жидкостей на поверхность мебели, не следует ставить на поверхность горячие предметы без теплоизоляционной прокладки.
6. Беречь поверхность мебели от механических повреждений.
7. Поверхность мебели можно чистить влажной тканью с применением средств по уходу за мебелью с последующей протиркой насухо. **Запрещено применять эфир, ацетон, бензин и др. средства содержащие спирт и растворитель по скольку печатный рисунок на фасадах не устойчив к их воздействию!!!**
8. Фасадную часть следует чистить мягкой тканью с применением хозяйственного мыла, после чего вытирать насухо. Не использовать для чистки наждачную бумагу, соду и др. средства, содержащие абразивные материалы.





ЛДСП 16мм Серый 0112 PE

Поз.	Наименование	Кол-во	Деталь		Упаковка
			Длина	Ширина	
1	Бок левый	1	600	300	№1
2	Бок правый	1	600	300	№1
3	Крышка	1	1768	300	№1
4	Дно	1	1768	300	№1
5	Средник левый	1	566	285	№1
6	Средник правый	1	566	285	№1
7	Средник центр	1	259	285	№1
8	Полка стяжная	1	599	285	№1
9	Полка вставная	2	567	275	№1
12	Фасад	2	596	596	№2
13	Фасад	1	596	320	№2

ХДФ Серый PE 0112

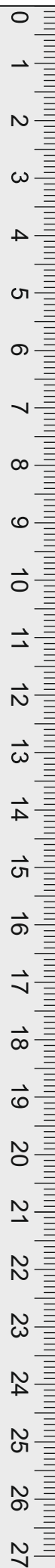
Поз.	Наименование	Кол-во	Деталь		Упаковка
			Длина	Ширина	
10	З/С	2	580	580	№2
11	З/С центр	1	580	620	№2

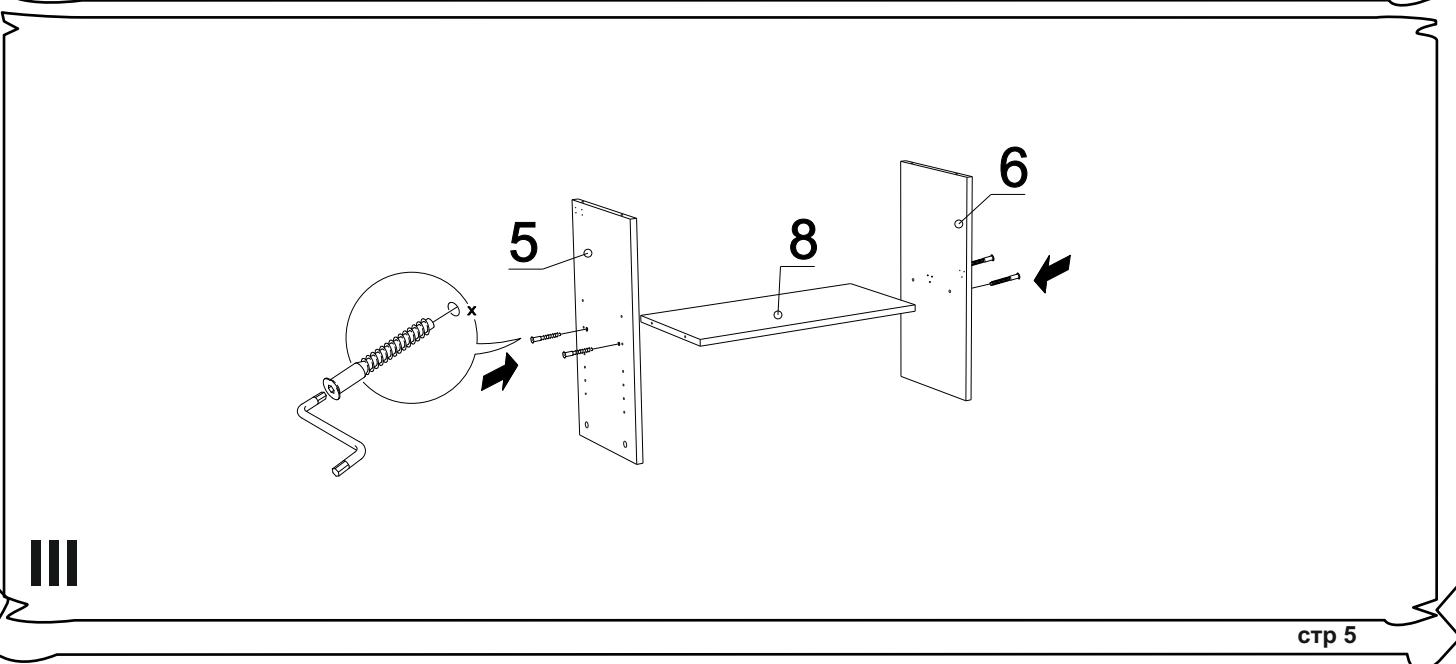
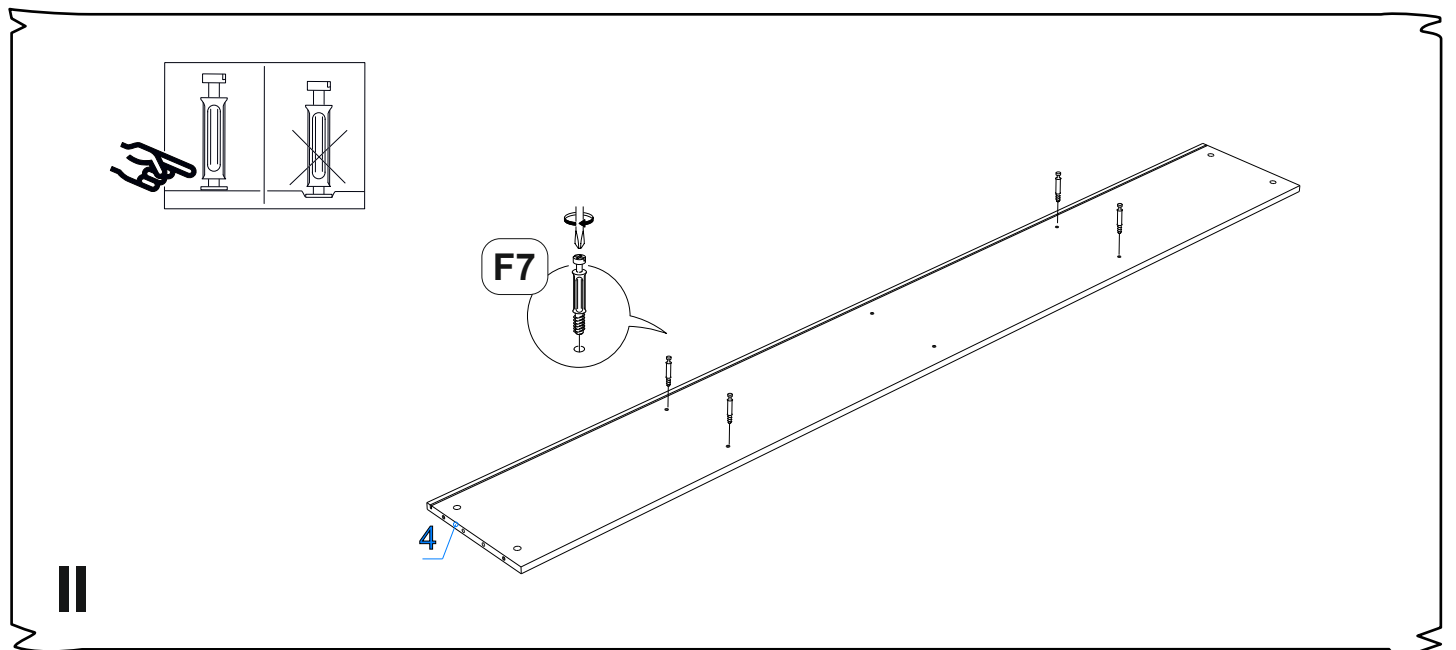
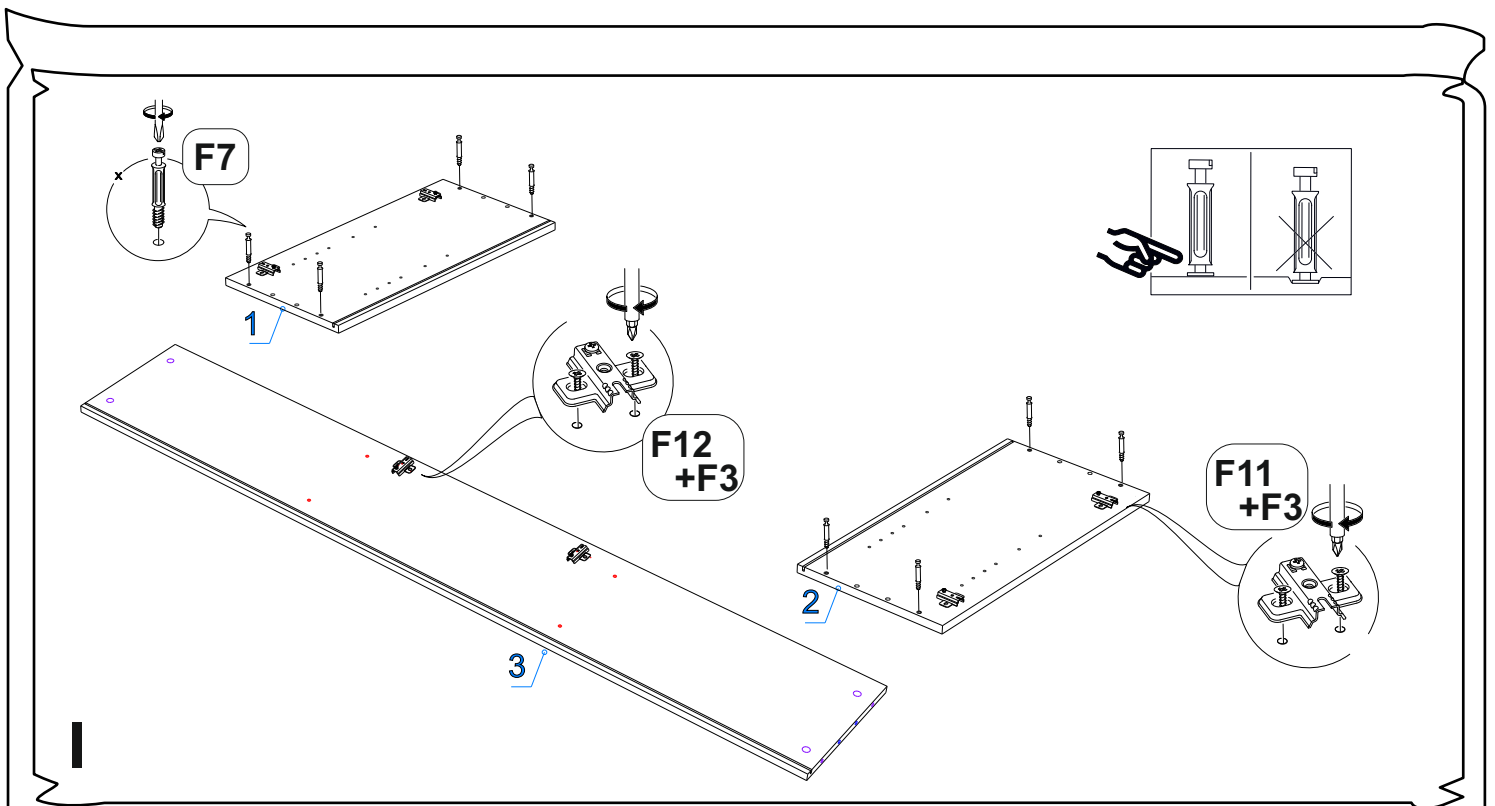
Пенополистирол

Поз.	Наименование	Кол-во	Деталь		Упаковка
			Длина	Ширина	
	Подкладка	1	600	300	№1
	Подкладка	1	343	300	№1
	Подкладка	1	48	596	№2
	Подкладка	1	35	300	№1
	Подкладка	1	276	596	№2

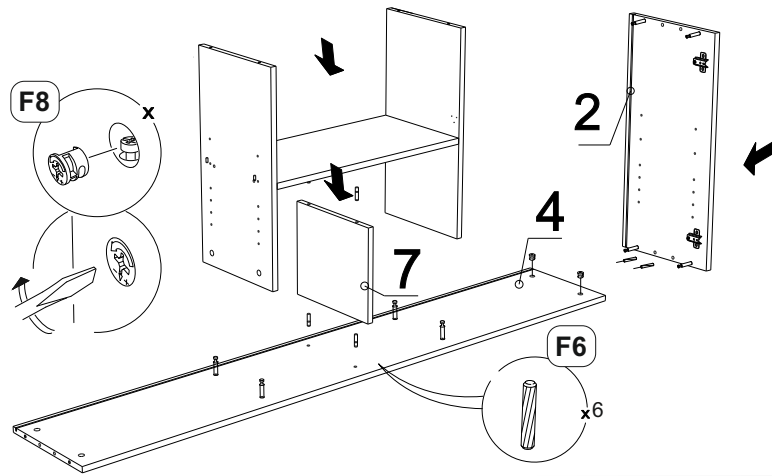
Фурнитура (Упаковка № 1)

		Наименование	Ед.из Изм.	Кол-во
F1		Евровинт 6,3х50	шт.	8
F2		Саморез 3,5х30	шт.	8
F3		Саморез 3,5х16	шт.	40
F4		Саморез 2,5х16	шт.	8
F5		Ключ К. Z-образный 4 мм	шт.	1
F6		Шканти 8*30	шт.	12
F7		Соед. болт 6,3*44	шт.	12
F8		Эксцентрик d-15 д/плит 16мм	шт.	12
F9		Загл. для эксц. стяжки серая	шт.	12
F10		Полкодерж. метал. угловой со штырем, никель	шт.	8
F11		Петля накладная с доводч	компл	4
F12		Петля накладная	компл	2
F13		S-233 128 ольха, СВЕТЛЫЙ МАТОВЫЙ	шт.	3
F14		Шина 10 см	шт.	4
F15		Подвеска для шкафов бел.	шт.	4
F16		Заглушка D=5мм серая	шт.	4
F17		Шайба А8	шт.	8
F19		Держатель задней стенки, пластмассовый белый	шт.	16
F20		Кронштейн газ Н-60, серый	компл.	1
F21		Заглушка пласт. Серая 35*10 мм	шт.	4

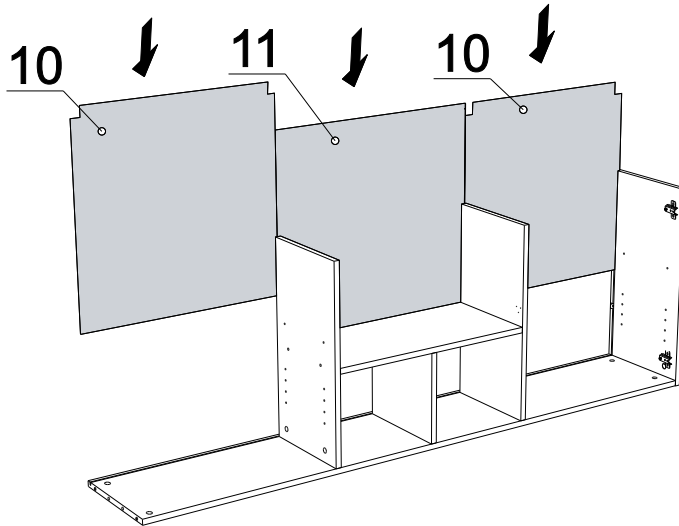




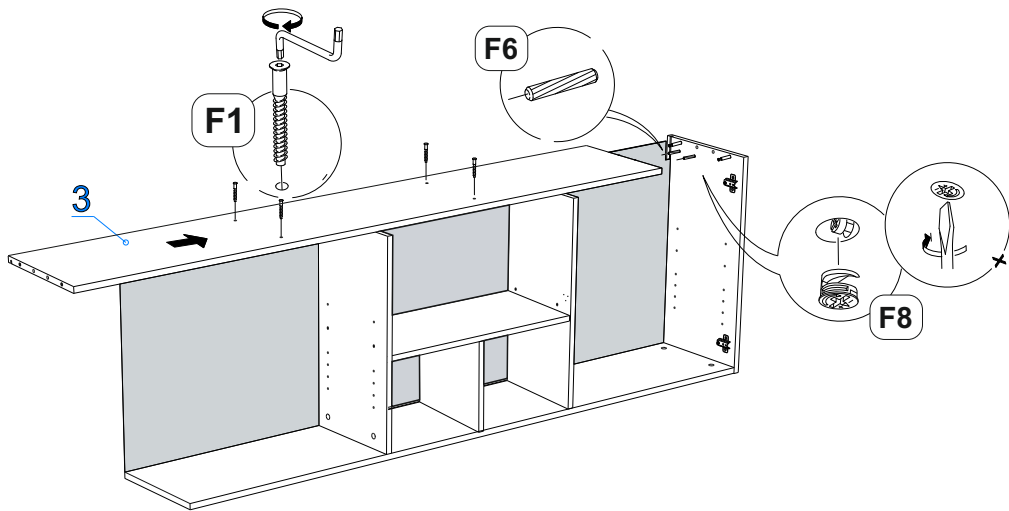
IV



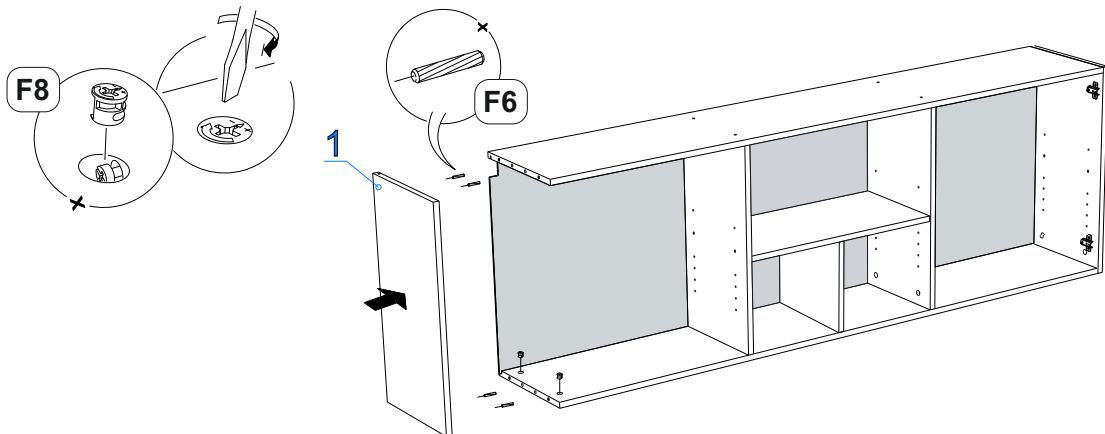
V

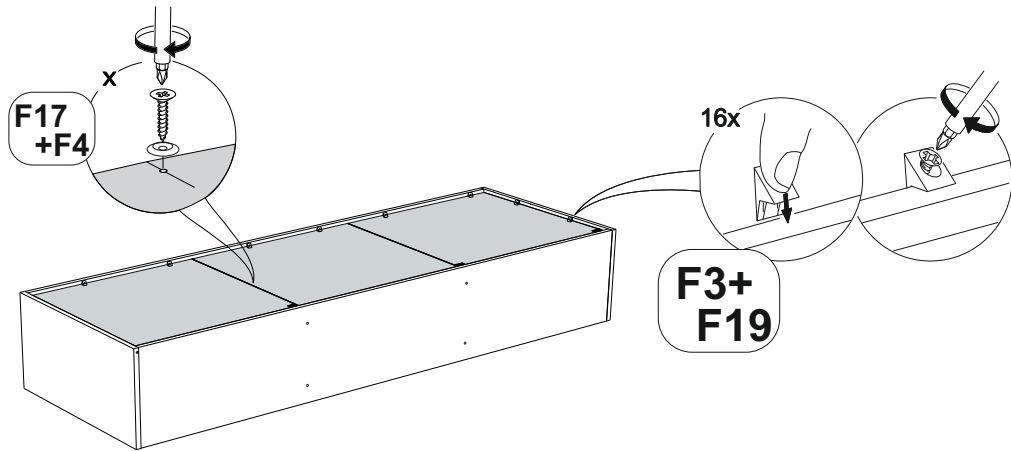


VI

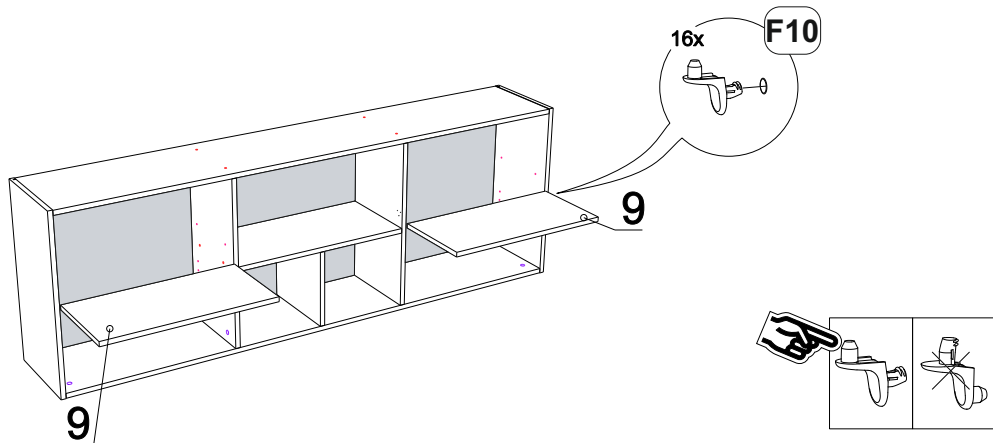
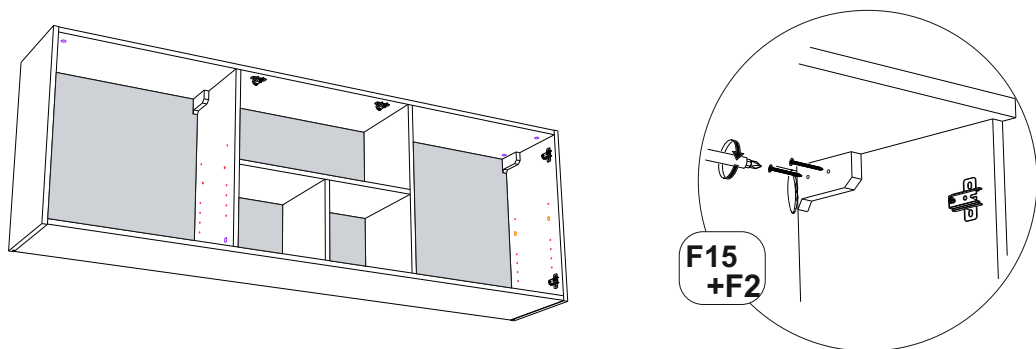


VII

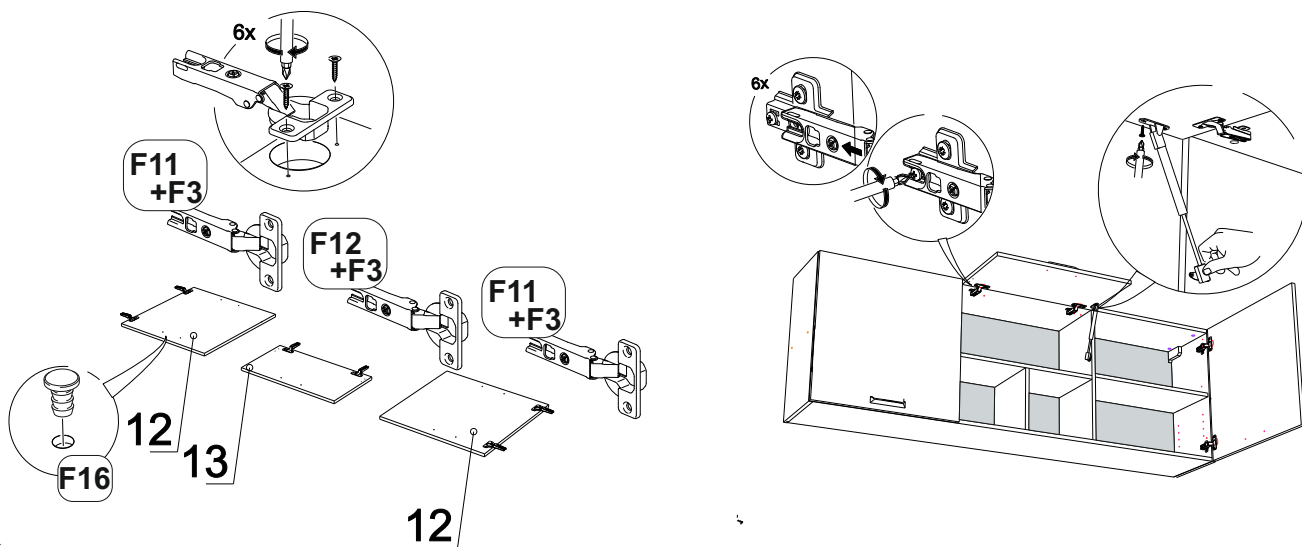




VIII



IX



X