

Во избежание травматизма при проведении операции сверления будьте внимательны и осторожны.

- 5.14 В отверстия диаметром 15 мм на внутренних поверхностях стенок боковых 8 и 9 корпуса выдвижного ящика вставить стяжки эксцентриковые r1 (см.рис. 5).
- 5.15 В отверстия диаметром 5 мм на внутренней поверхности панели передней 7 ящика выдвижного с помощью крестообразной отвертки вкрутить винты стяжки r16 (см.рис. 5).
- 5.16 Соединить детали 8, 9 и 10 с помощью шкантов-дюбелей f25 и вставить в пропилы на боковых и задних стенках собранного корпуса ящика дно 11 (см.рис. 5).
- 5.17 Соединить панель переднюю 7 с корпусом ящика выдвижного и затянуть стяжки эксцентриковые r1, пользуясь специальным ключом z1. Закрепить стяжки эксцентриковые заглушками s2 (см.рис. 5). 5.18 К боковым кромкам панели передней 7 у нижних углов шурупами p83 закрепить накладки декоративные I28<sup>и</sup> I28<sup>Л</sup> (см.рис. 5).
- 5.19 Перевернуть ящик выдвижной дном вверх и закрепить на боковых стенках 8 и 9 ящика еврошурупами e19 направляющие w45<sub>DL</sub> и w45<sub>DR</sub> (см.рис. 5).
- 5.20 Закрепить фиксатор дна t19 шурупами p25 (см.рис. 5).
- 5.21 В отверстия диаметром 5 мм на внутренней поверхности панели передней 7 вставить шурупы j30, снаружи совместить отверстия ручек c158 с резьбой шурупов и завернуть шурупы j30 пользуясь крестообразной отверткой удерживая ручки.
- 5.22 Вставить ящик выдвижной на направляющие w45 в корпус шкафа под полку соединительную 5 (см.рис. 6).
- 5.23 Положить двери 13, 14 фасадной поверхностью вниз на ровную поверхность. Закрепить на дверях петли шарнирные a2, пользуясь крестообразной отверткой (см.рис.6).
- 5.24 Навесить двери на корпус шкафа, совместив петли шарнирные a2 с направляющими петель b1 (см.рис.3). При необходимости отрегулировать положение дверей, вращая регулировочные винты (см.рис.6).
- 5.25 В отверстие диаметром 5 мм на внутренней поверхности дверей 13, 14 вставить шуруп j30, снаружи совместить отверстие ручки c159 с резьбой шурупа и завернуть шуруп j30 пользуясь крестообразной отверткой удерживая ручку.
- 5.26 Установить полки 6 на полкодержатели d1.

#### 6 Рекомендации по эксплуатации и обслуживанию.

Качество и комплектность изделия рекомендуется проверять в магазине при покупке в распакованном виде. Сборка изделия должна производиться в порядке, изложенном в настоящей инструкции. В процессе эксплуатации изделий необходимо периодически затягивать ослабленные винтовые соединения, а также эксцентриковые стяжки.

В случае установки изделий мебели в непосредственной близости от нагревательных и отопительных приборов их поверхности во время эксплуатации должны быть защищены от нагрева. Температура нагрева элементов мебели не должна превышать +40 °С.

Изделие предназначено для оборудования интерьера жилых комнат в помещениях с относительной влажностью воздуха от 45 до 70%.

Во избежание коробления деталей и изменения цвета изделия следует избегать установки мебели на прямых солнечных лучах. В случае установки изделия мебели в непосредственной близости от нагревательных и отопительных приборов ее поверхности во время эксплуатации должны быть защищены от нагрева. Температура нагрева элементов мебели не должна превышать +40 °С.

При эксплуатации мебельной продукции необходимо исключить попадание воды и иных жидкостей на элементы изделий мебели. При монтаже моек, раковин в изделиях мебели для кухни должна быть предусмотрена их гидроизоляция в местах контакта с поверхностью корпуса изделия мебели.

В случае необходимости перемещения изделия по квартире перед его перестановкой, необходимо полностью освободить его от груза. Во избежании поломки имеющихся опор передвигание производить приподняв изделие над уровнем пола. Рекомендуется перед перестановкой вынуть выдвижные ящики.

Удаление пыли с изделий следует производить слегка влажной мягкой салфеткой. Во избежании коробления деталей и изменения цвета изделия следует избегать установки мебели на прямых солнечных лучах.

При эксплуатации мебельной продукции необходимо исключить попадание воды и иных жидкостей на элементы изделий мебели.

При эксплуатации изделий набора **ЗАПРЕЩАЕТСЯ:**

- в процессе сборки и эксплуатации изделий набора становиться ногами на горизонтальные щиты (полки), основание кровати;
- перемещать изделия, держась за верхние щиты;
- применять химические чистящие средства для уборки мебели.

#### Гарантии изготовителя

1. Гарантийный срок эксплуатации изделия - 24 месяца со дня продажи магазином. В период гарантийного срока изготовитель гарантирует ремонт изделий или их замену, если потребителем не нарушены правила эксплуатации.

2. Претензии предъявляются потребителем непосредственно в торгующую организацию, в которой была приобретена мебель, предъявив настоящую "Инструкцию по сборке" и копию товарного чека.

3. Изделие соответствует требованиям ТР ТС 025/2012. Необходимый уровень электробезопасности и изоляционной защиты комплектующих соответствует требованиям ТР ТС 004/2011. Электромагнитная совместимость комплектующих соответствует требованиям ТР ТС 020/2011.

4. Срок службы мебели - 5 лет.

5. Предприятие-изготовитель оставляет за собой право вносить изменения в конструкцию изделия, не ухудшая его конструктивные и эксплуатационные характеристики.

6. Декларация о соответствии: ЕАЭС № ВУ/112 11.01. ТР025 018.01 01345, от 25.10.2022 г., действительна до 24.10.2027 г. включительно.

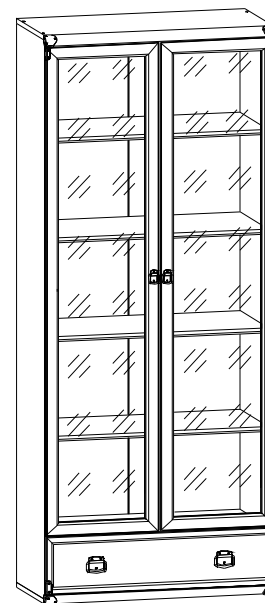
## Инструкция по сборке

### Набор мебели "ИНДИАНА"

## Шкаф JWIT 2d1s

ГАБАРИТНЫЕ РАЗМЕРЫ:

ШИРИНА: 800 мм, ВЫСОТА: 1955 мм, ГЛУБИНА: 400 мм



Дата изготовления

Штамп ОТК

Дата продажи

Штамп магазина

ИООО "БРВ-Брест"

Республика Беларусь, г. Брест, ул. Янки Купалы, 1В-1, каб. 216  
тел./факс (+375162) 27-89-04



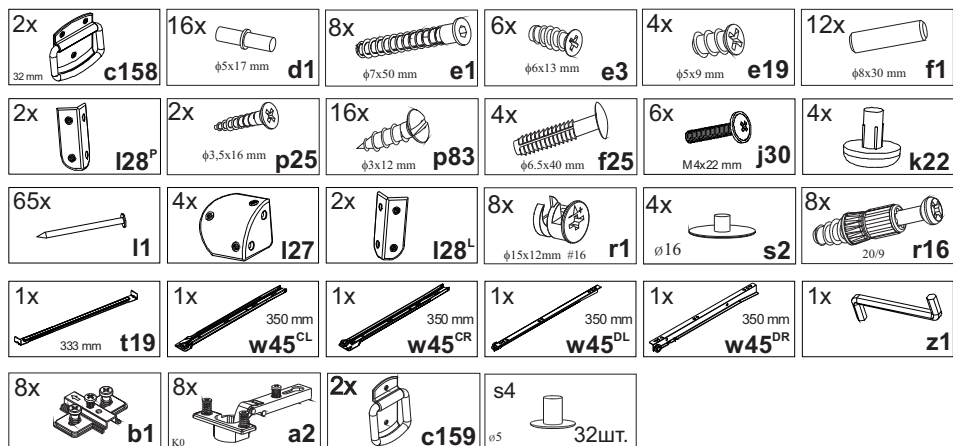
Настоящая "Инструкция по сборке" распространяется на изделие **Шкаф JWIT 2d1s**, входящее в состав набора мебели «ИНДИАНА» и содержит указания, необходимые для **правильной и безопасной** сборки и эксплуатации изделия.

### 1 Назначение изделия

1.1 Изделия, входящие в состав набора мебели «ИНДИАНА» предназначены для оборудования интерьера жилых комнат в помещениях с относительной влажностью воздуха от 45 до 70%.

1.2 Изделия набора гармонично вписываются в интерьер помещения и создают ощущение уюта и комфорта.

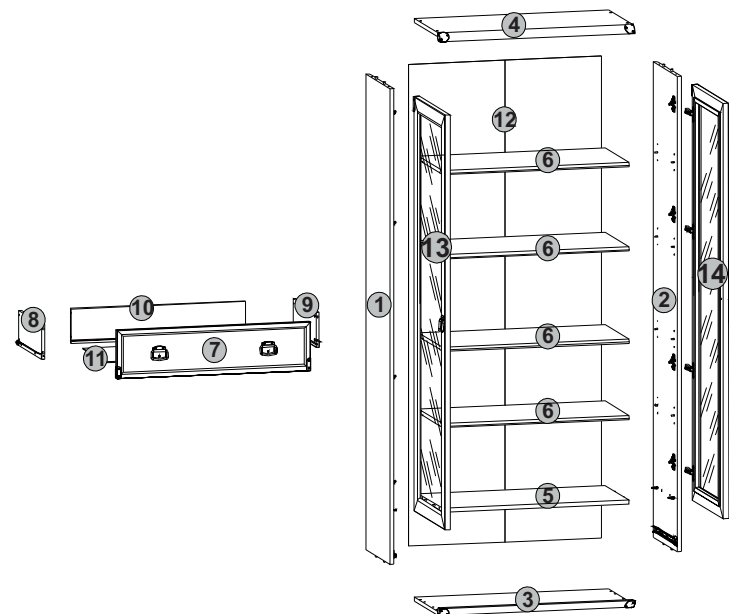
### 2 Состав комплекта фурнитуры



### 3 Комплектность изделия

Таблица 1

Поз. дет.	Код детали	Наименование элемента	Габаритные размеры, мм	Кол-во шт.	Номер пакета
1	S31-170	Стенка боковая левая	1916x370x16	1	1/4
2	S31-171	Стенка боковая правая	1916x370x16	1	1/4
3	S31-207	Щит нижний	800x395x32	1	2/4
4	S31-211	Щит верхний	800x395x32	1	2/4
5	S31-306	Полка соединительная	767x370x16	1	1/4
6	S31-330	Полка переставная сверл.	766x360x16	4	1/4
7	S31-010	Панель ящика	796x196x19	1	3/4
8	S31-504	Стенка боковая ящика	350x140x16	1	1/4
9	S31-505	Стенка боковая ящика	350x140x16	1	1/4
10	S31-503	Стенка задняя ящика	718x140x16	1	1/4
11	S31-910	Дно ящика	729x348x3	1	1/4
12	S31-932	Стенка задняя клеенная	1942x793x3	1	1/4
13	S31-050	Дверь витрины левая	1679x396x23	1	4/4
14	S31-051	Дверь витрины правая	1679x396x23	1	4/4
15		Комплект фурнитуры А1		1	1/4
16		Комплект фурнитуры А2		1	1/4



### 5 Последовательность сборки.

**ВНИМАНИЕ!** При сборке мебели следует избегать неосторожных ударов и излишних усилий.

5.1 Вскрыть упаковку, аккуратно разложить детали на ровной поверхности.  
5.2 В отверстия диаметром **8 мм** на верхних и нижних кромках стенок боковых **1** и **2**, а также на боковых кромках полки соединительной **5** вбить деревянные шканты **f1** (см.рис. 1).

**ВНИМАНИЕ!** В случае, если шкант выступает из отверстия более, чем на **10 мм**, его необходимо укоротить, т.к. возможно повреждение деталей.

5.3 В отверстия диаметром **5 мм** у фасадной кромки на внутренней поверхности стенки боковой **1, 2** закрепить направляющие петель **b1** (см.рис. 1).

5.4 В отверстия диаметром **5 мм** в центральной части на внутренних поверхностях стенок боковых **1** и **2** вкрутить винты стяжки **r16** (см.рис. 1).

5.5 В остальные отверстия диаметром **5 мм** на внутренних поверхностях стенок боковых **1** и **2** в зависимости от уровня расположения полок вкладных вставить полкодержатели **d1** (см.рис. 1). Оставшиеся отверстия закрыть заглушками **s4**.

5.6 На нижней поверхности полки соединительной **5** в отверстия диаметром **15мм** вставить стяжки эксцентриковые **r1** (см.рис. 1).

5.7 В отверстия диаметром **5 мм** на нижней поверхности щита нижнего **3** вставить опоры **k22** (см.рис. 2).

5.8 Соединить детали **1, 2** и **5**, и стянуть их стяжками эксцентриковыми **r1**, пользуясь специальным ключом **z1** из комплекта фурнитуры.

5.9 К стенкам боковым **1** и **2** присоединить щиты **3** и **4** стянуть еврошурупами **e1**, пользуясь специальным ключом **z1** из комплекта фурнитуры (см.рис. 3).

5.10 Положить полученный корпус шкафа фасадными кромками вниз на ровную поверхность и выровнять измеряя размеры между противоположными углами по диагоналям. Размеры диагоналей должны быть равными.

5.11 Закрепить стенку заднюю **12** на корпусе шкафа гвоздями **I1** с шагом 80-120 мм, пользуясь молотком (см.рис. 4).

5.12 К боковым кромкам на щитах **3** и **4** у передних углов шурупами **p83** закрепить накладки декоративные **I27** (см.рис. 6).

5.13 **ВНИМАНИЕ!** В комплекте фурнитуры имеется лента фиксирующая **n26** с шурупом **p38** и дюбель **f35** с шурупом **p17** для крепления шкафа к стене в целях предотвращения его опрокидывания в процессе эксплуатации. Для этого необходимо в месте установки шкафа разметить и просверлить с помощью электродрели отверстие диаметром **10 мм** в стене на **20-30 мм** ниже верхней поверхности верхнего щита **4** напротив соединения стенок задних, забить с помощью молотка дюбель **f35** в отверстие в стене, завернуть шуруп **p17** в дюбель **f35** сквозь отверстие в ленте фиксирующей **n26**, закрепить ленту фиксирующую шурупом **p38** к верхней поверхности щита верхнего **4** шкафа. **Невыполнение данного пункта может привести к опрокидыванию шкафа во время эксплуатации.**



