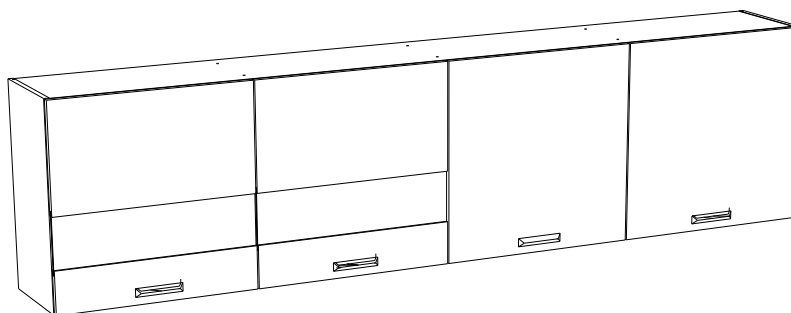


## Кухня “Смарт”



Вариант установки фасадов выбирается самостоятельно.  
Схема сборки разработана для  
данного варианта

**Набор шкафов ШСТ-240  
(2400\*316\*600)**

**sbk  
home**

Ставропольский край, с. Верхнерусское  
ул. Батайская, 24 «Ж» тел.: 8-800-500-52-16

## ОБЩИЕ ТЕХНИЧЕСКИЕ УКАЗАНИЯ ПО СБОРКЕ.

Перед сборкой внимательно ознакомьтесь с данной инструкцией. Для сборки изделий желательно воспользоваться помощью квалифицированных специалистов. Сохраняйте упаковку до полной сборки изделия.

Во избежание появления царапин, сборку необходимо проводить на мягком подстилочном материале. Согласно схемам сборки прикрепить необходимую фурнитуру. После этого можно приступать к сборке комплекта. Рекомендуется монтировать каркас в горизонтальном положении.

В мебельном наборе могут быть конструктивные изменения, не указанные в данной конструкции и не ухудшающие качество изделия, так как мы постоянно работаем над улучшением производимой продукции.

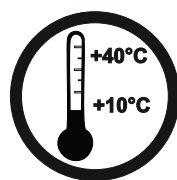
## ГАРАНТИЙНЫЕ ОБЯЗАТЕЛЬСТВА.

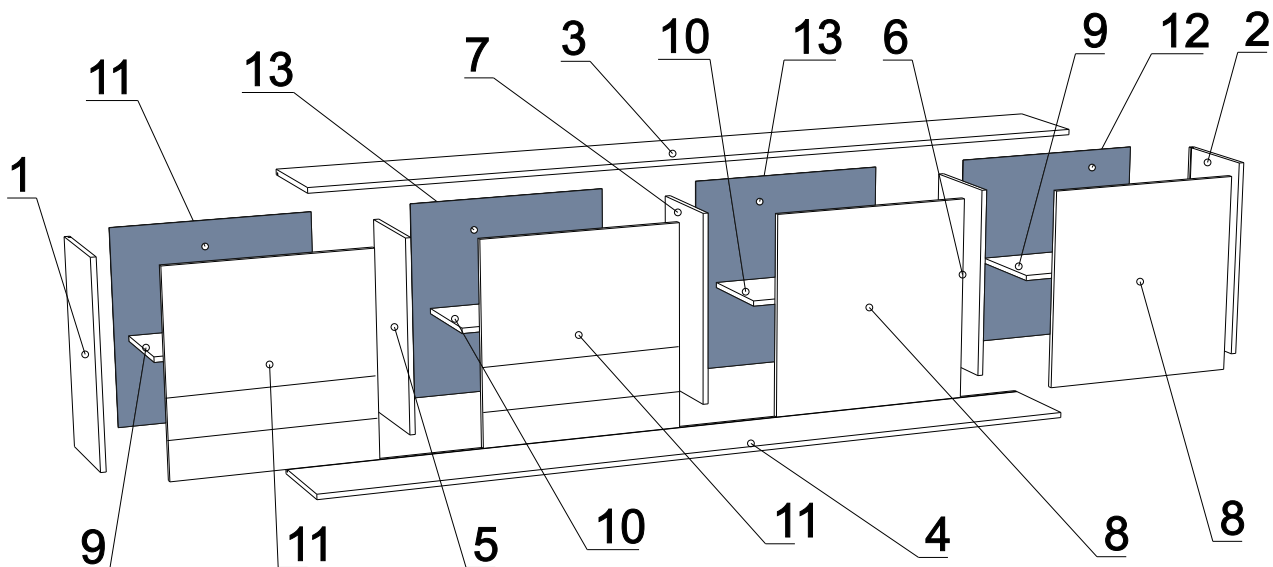
1. Изготовитель гарантирует соответствие мебели требованиям ГОСТа 16371-2014, 19917-2014 при соблюдении условий транспортировки, хранения, сборки (для мебели, поставляемой в разобранном виде), эксплуатации.
2. Гарантийный срок эксплуатации мебели: Для общественных помещений -18 мес., бытовой -24 мес. Гарантийный срок при розничной продаже через торговую сеть исчисляется со дня продажи мебели, при вне розничном распределении - со дня получения её потребителем.
3. Согласно постановлению правительства Российской Федерации от 16 июня 1997г. №720 мебель относится к товарам длительного пользования. В связи с этим по истечению срока службы (10 лет) потребитель должен обратиться в специализированную организацию по ремонту мебели с целью оценки дальнейшей пригодности мебели к безопасной эксплуатации и определение возможного дальнейшего срока службы.
4. Предприятие оставляет за собой право на замену фурнитуры и метизов, не влияющих на изменение конструкции и качества изделия.
5. Перед началом сборки изделия проверьте комплектность, целостность деталей и фурнитуры, при обнаружении брака или некомплектности обратитесь к продавцу, указав **номер смены, партии и дату изготовления** с бирки упаковки. В случае некомплектности или несоответствия фурнитуры, дополнительно укажите **фамилию** упаковщика и **дату изготовления**. В случае установки бракованной детали, утери бирок с упаковок, претензии исправляются за счет покупателя.

## ПРАВИЛА УХОДА И ЭКСПЛУАТАЦИИ.

Для сохранения эксплуатационных и эстетических качеств мебели в течении длительного срока необходимо соблюдать условия её хранения, правил эксплуатации и ухода.

1. Мебель рекомендуется эксплуатировать в проветриваемом, сухом помещении с температурой воздуха не ниже +10 С и относительной влажностью воздуха 50-80%.
2. При эксплуатации изделий, имеющих стеклянные створки, полки и зеркала необходимо помнить, что эксплуатация стеклоизделий и зеркал с трещиной сопряжено с риском получения травмы. При появлении трещин надо немедленно заменить стеклоизделие.
3. В процессе эксплуатации мебели возможно ослабление крепежной фурнитуры - необходимо периодически подтягивать их.
4. Во избежание потери товарного вида мебель и зеркала рекомендуется защищать от прямых солнечных лучей, не должна размещаться вблизи отопительных приборов, сырых и холодных стен (может привести к изменению цвета и отслоению пленки).
5. Не допускать попадания воды и технических жидкостей на поверхность мебели, не следует ставить на поверхность горячие предметы без теплоизоляционной прокладки.
6. Беречь поверхность мебели от механических повреждений.
7. Поверхность мебели можно чистить влажной тканью с применением средств по уходу за мебелью с последующей протиркой насухо. **Запрещено применять эфир, ацетон, бензин и др. средства содержащие спирт и растворитель по скольку печатный рисунок на фасадах не устойчив к их воздействию!!!**
8. Фасадную часть следует чистить мягкой тканью с применением хозяйственного мыла, после чего вытирать насухо. Не использовать для чистки наждачную бумагу, соду и др. средства, содержащие абразивные материалы.





ЛДСП 16мм Серый 0112 PE

Поз.	Наименование	Кол-во	Деталь		Упаковка №
			Длина	Ширина	
1	Бок левый	1	600	300	2
2	Бок правый	1	600	300	2
3	Крышка	1	2368	300	1
4	Дно	1	2368	300	1
5	Средник левый	1	566	285	2
6	Средник правый	1	566	285	2
7	Средник центр	1	566	285	2
8	Фасад	2	595	595	3
9	Полка вставная	2	575	275	2
10	Полка вставная	2	583	275	2



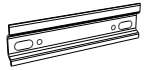
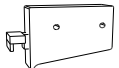
Фасад со стеклом

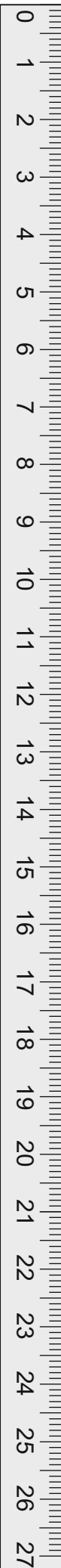
Поз.	Наименование	Кол-во	Деталь		Упаковка №
			Длина	Ширина	
11	фасад	2	596	596	3

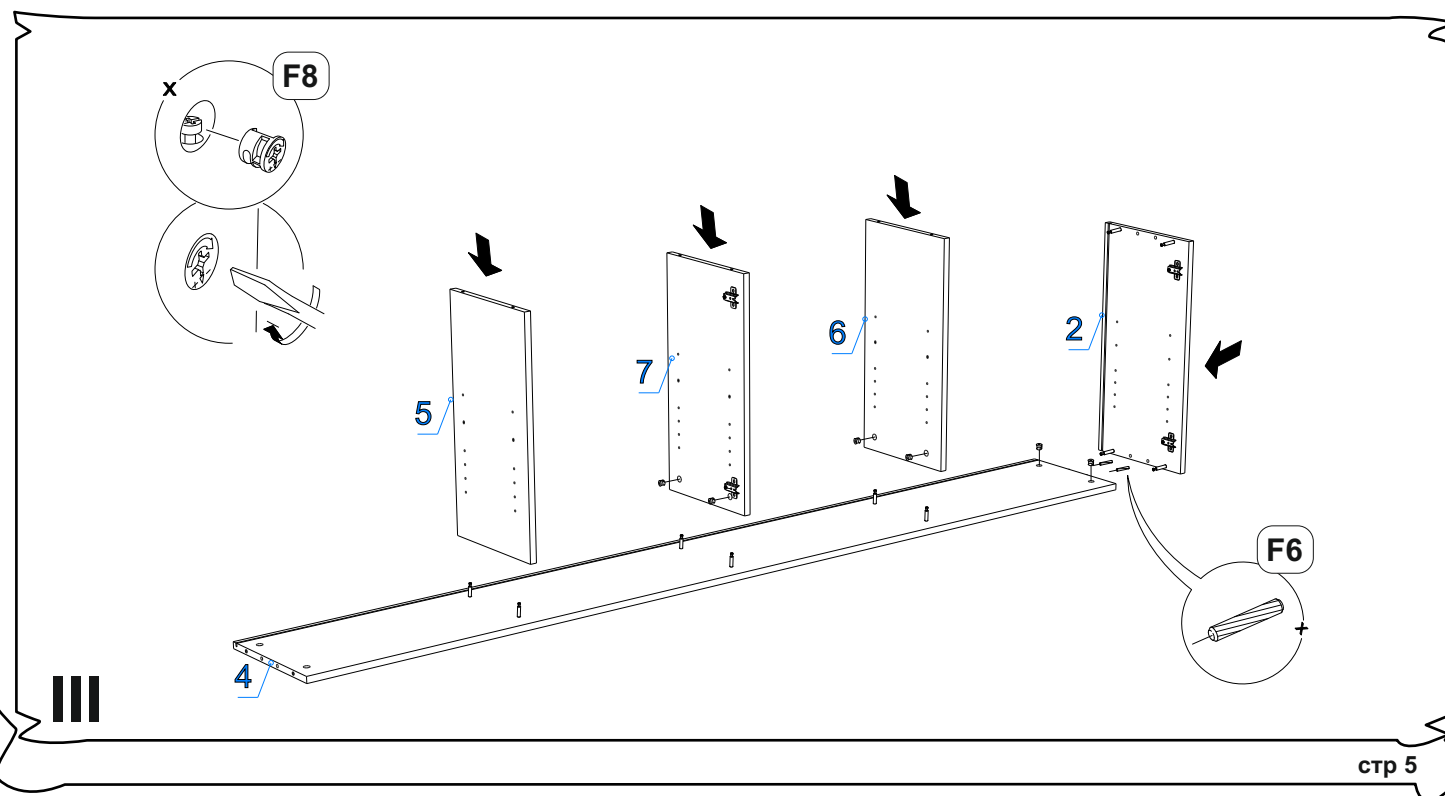
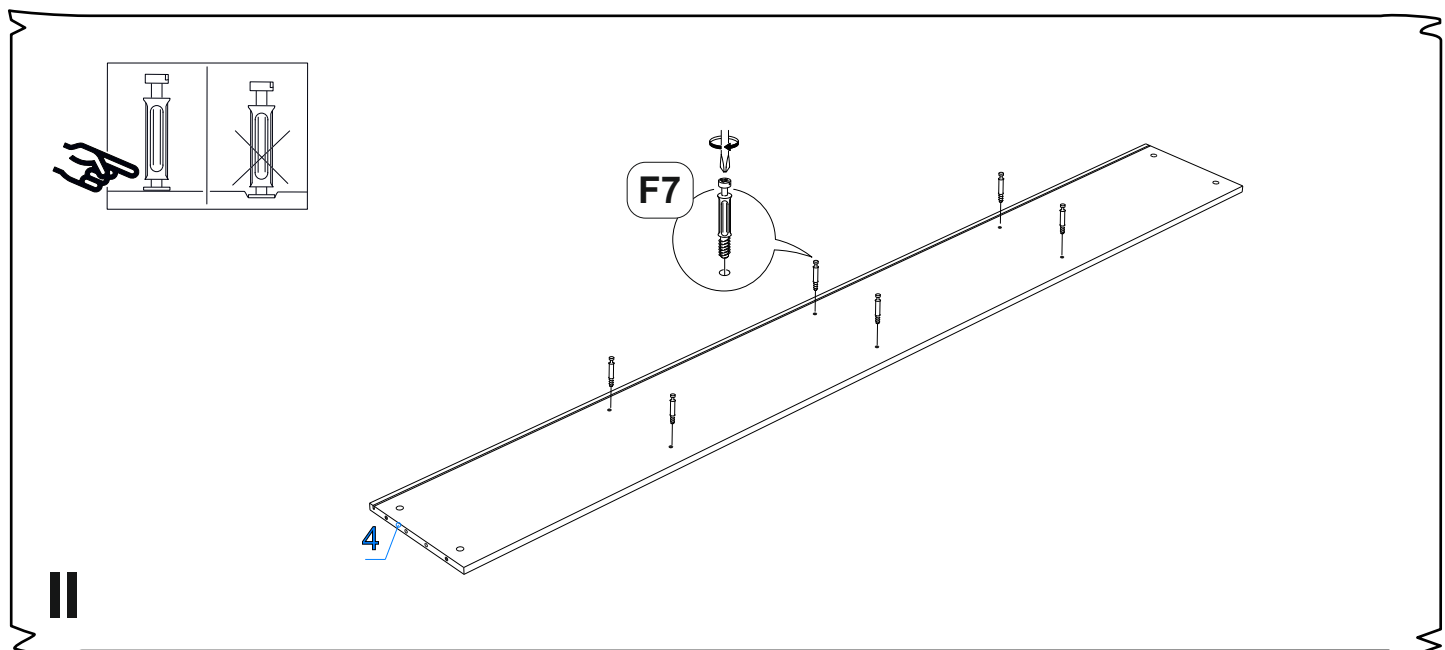
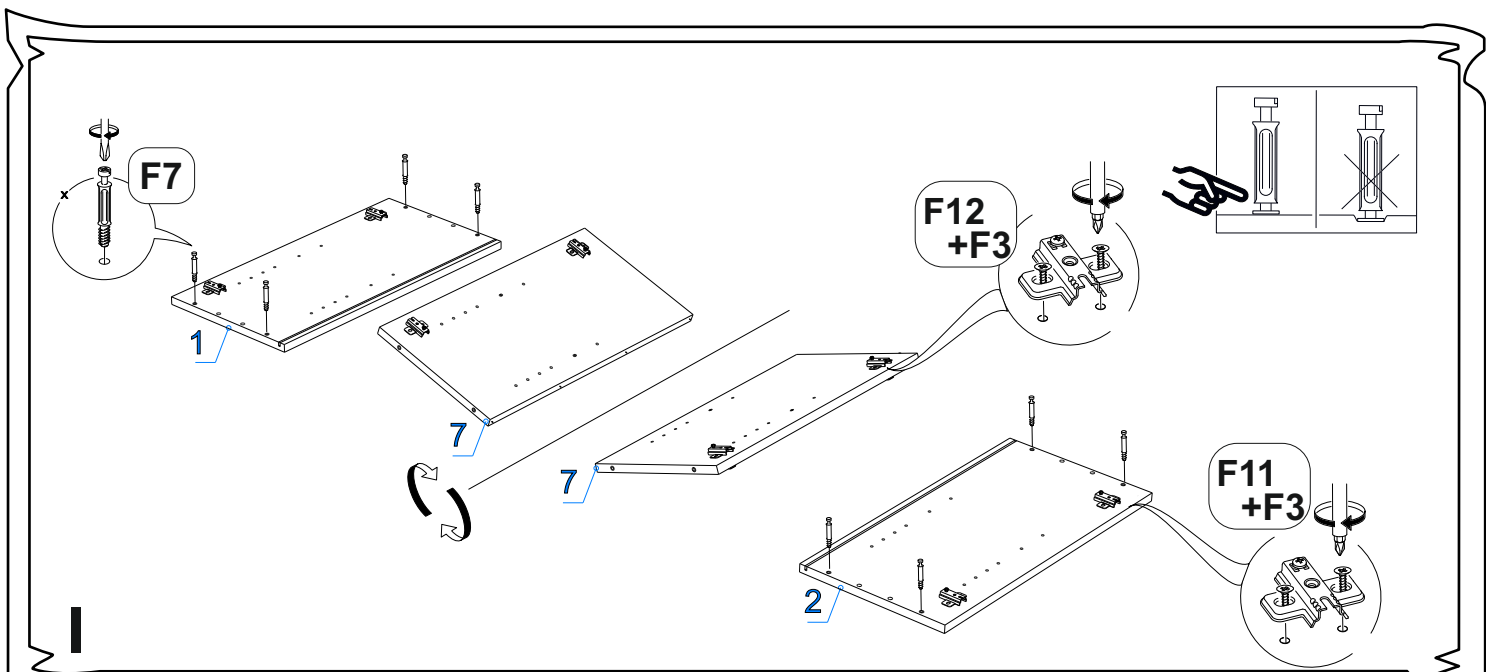
ХДФ Серый PE 0112

Поз.	Наименование	Кол-во	Деталь		Упаковка №
			Длина	Ширина	
14	3/С лев	1	580	590	3
15	3/С прав	1	580	590	3
16	3/С центр	2	580	598	3

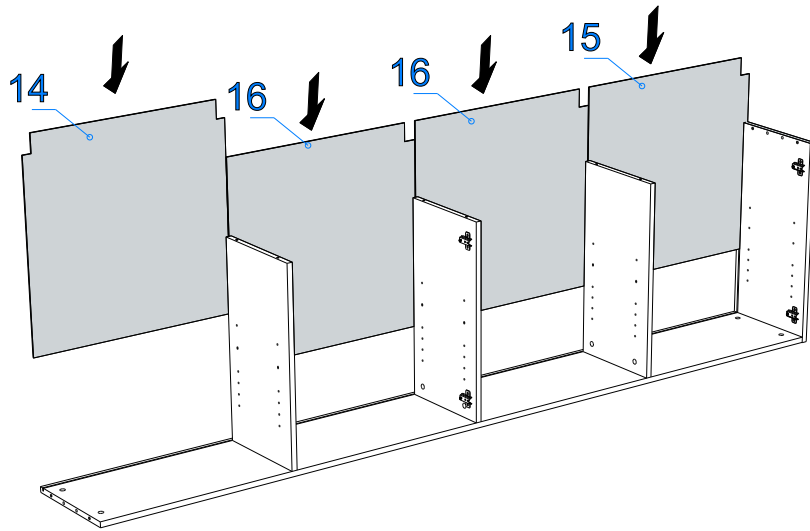
### Фурнитура (Упаковка № 2 )

		Наименование	Ед.изм. Изм.	Кол-во
F1		Евровинт 6,3х50	шт.	6
F2		Саморез 3,5х30	шт.	10
F3		Саморез 3,5х16	шт.	52
F4		Саморез 2,5х16	шт.	12
F5		Ключ К. Z-образный 4 мм	шт.	1
F6		Шканти 8*30	шт.	8
F7		Соед. болт 6,3*44	шт.	14
F8		Эксцентрик d-15 д/плит 16мм	шт.	14
F9		Загл. для эксц. стяжки серая	шт.	14
F10		Полкодерж. метал. угловой со штырем, никель	шт.	16
F11		Петля накладная с доводч	компл	4
F12		Петля полунакл. с доводч	компл	4
F13		S-233 128 ольха СВЕТЛЫЙ МАТОВЫЙ	шт.	4
F14		Шина 10 см	шт.	5
F15		Подвеска для шкафов бел.	шт.	5
F16		Заглушка D=5мм серая	шт.	4
F17		Шайба А8	шт.	12
F18		Заглушка пласт. Серая 35*10 мм	шт.	4
F19		Держатель задней стенки, пластмассовый белый	шт.	20

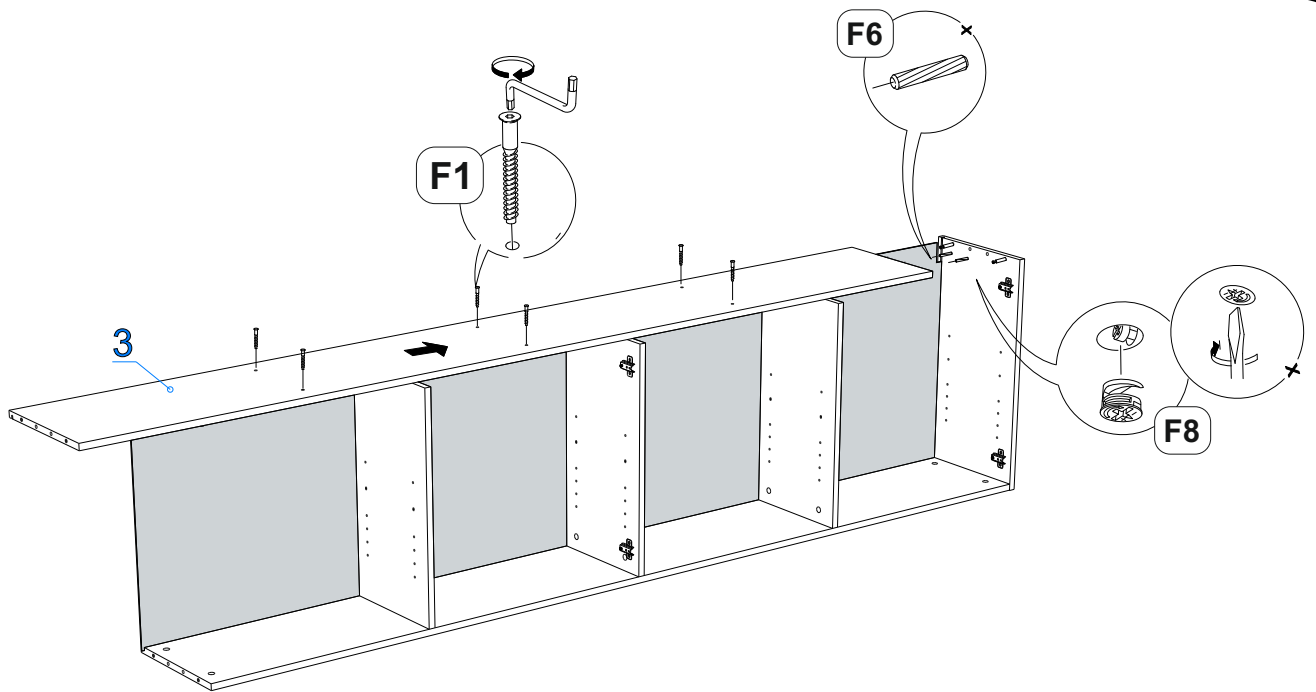




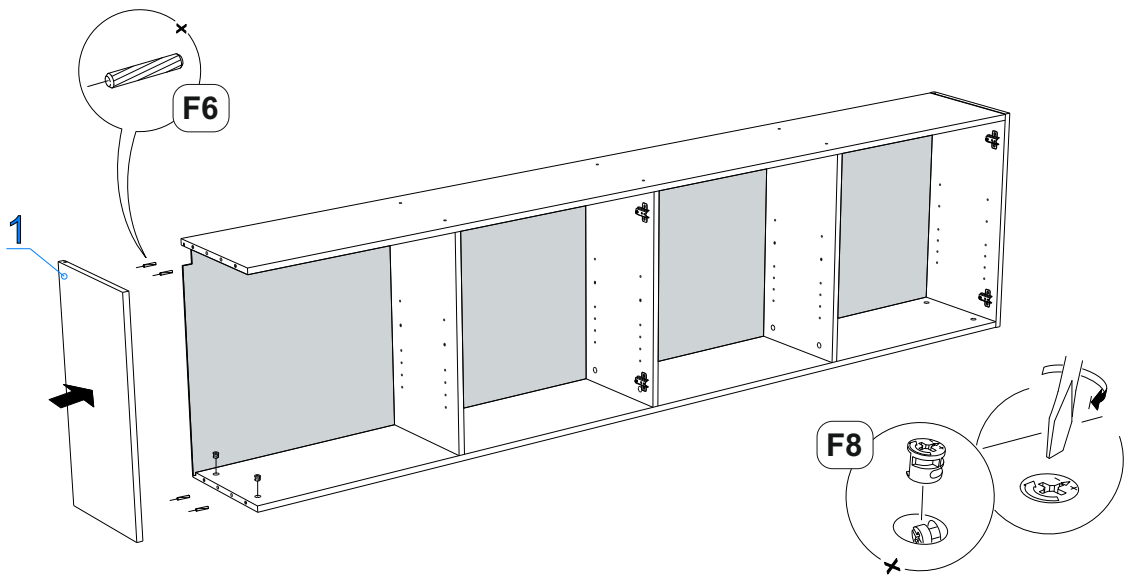
IV

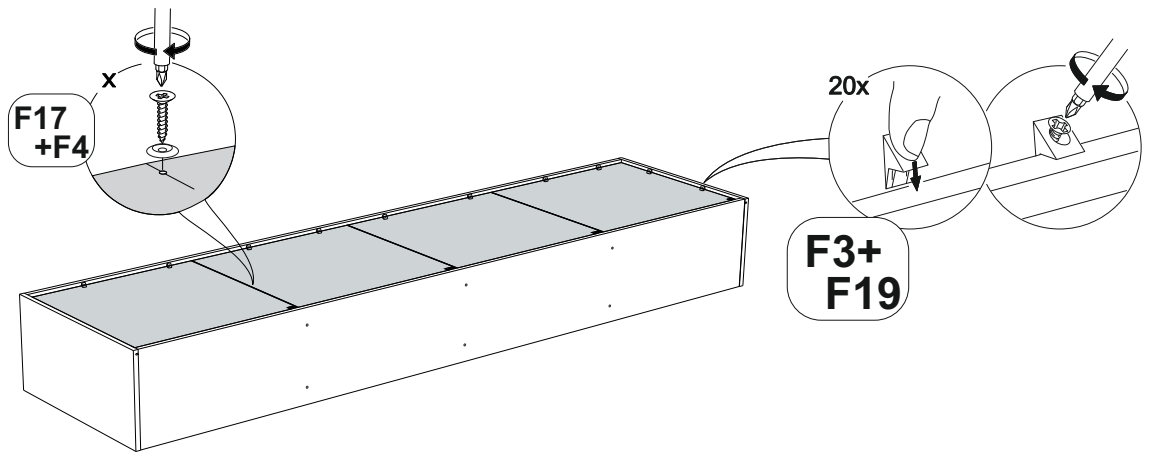


V

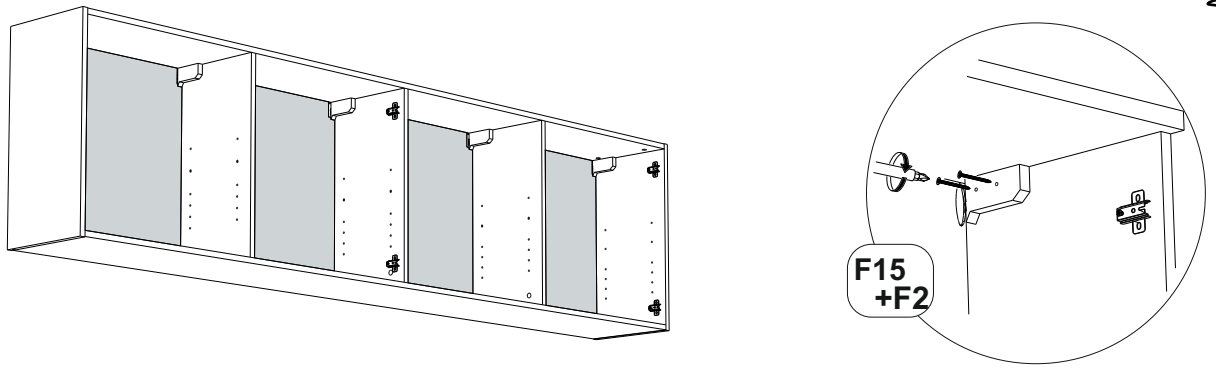


VI

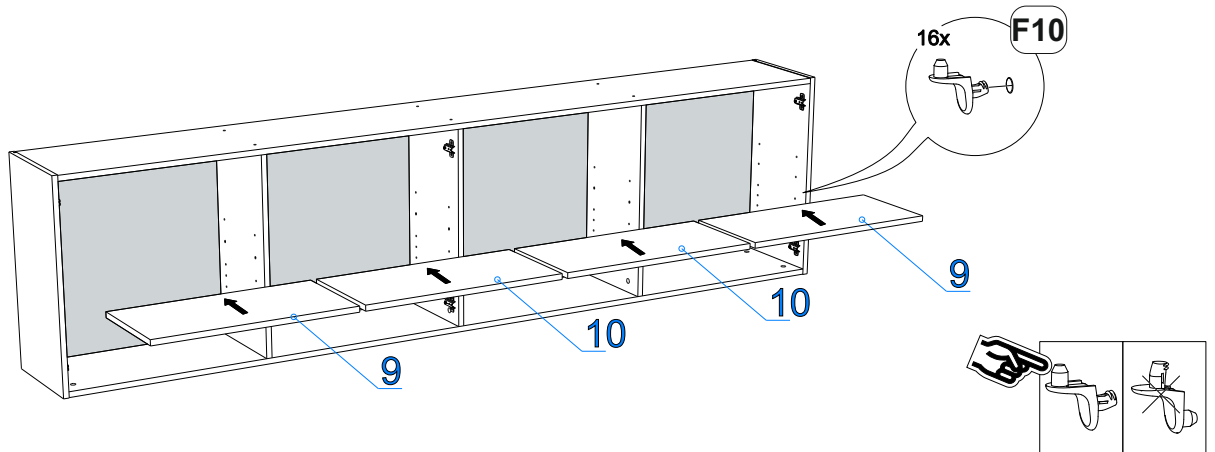




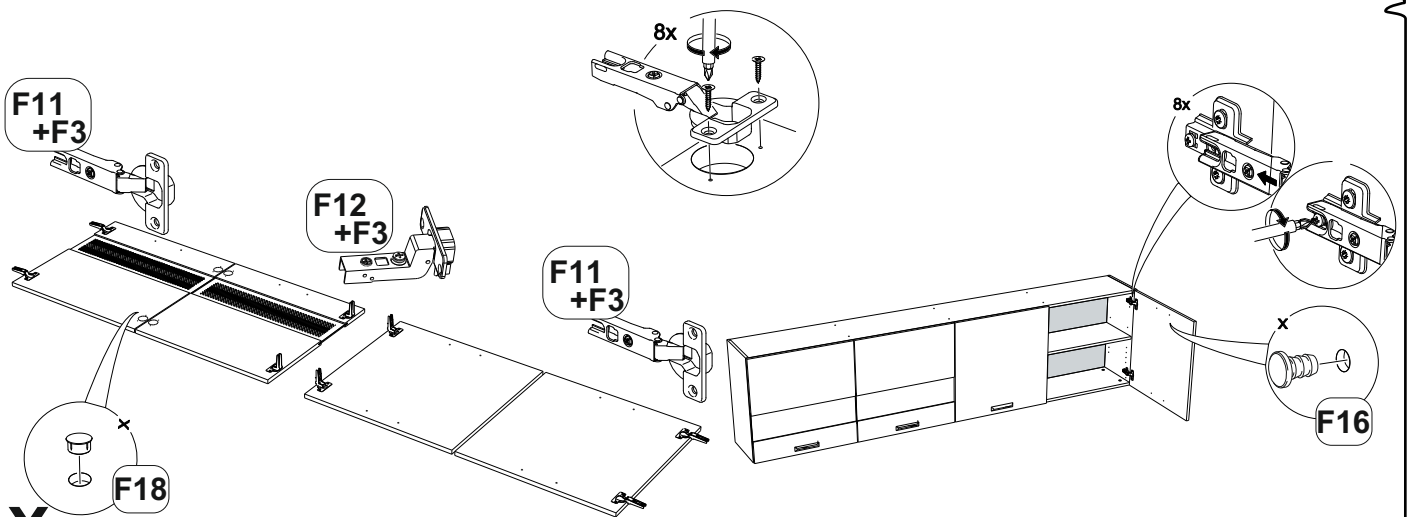
**VII**



**VIII**



**IX**



**X**