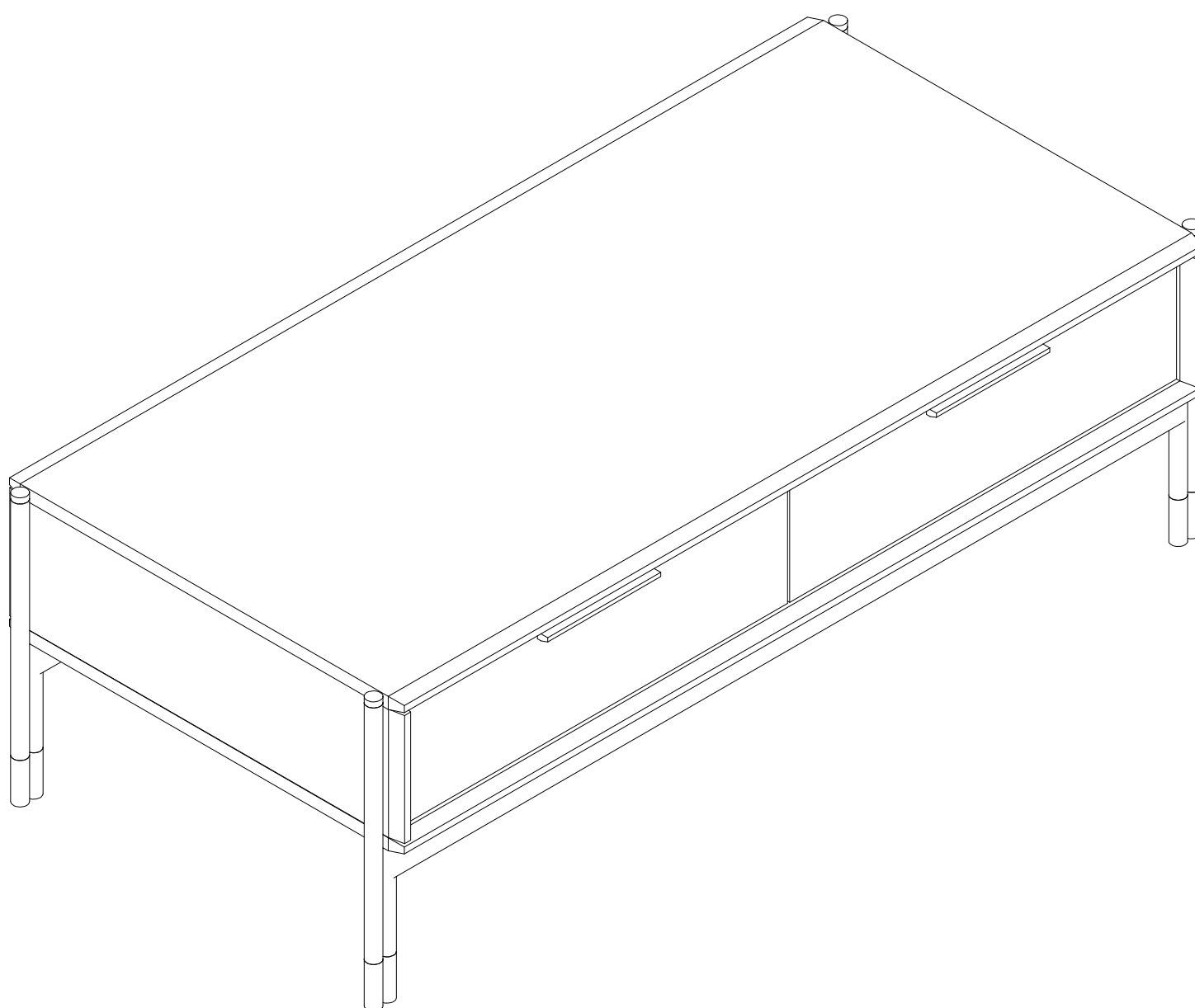
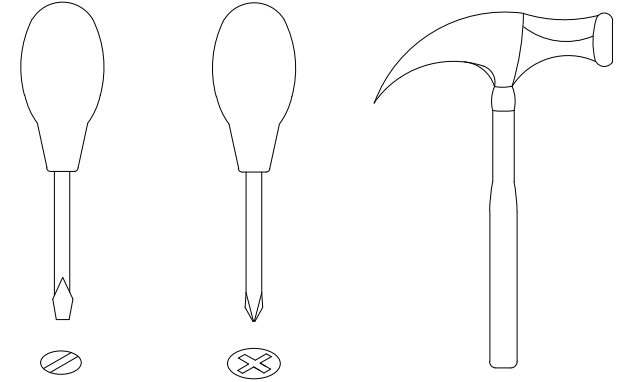
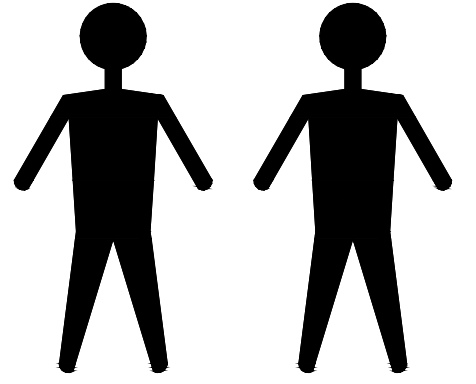


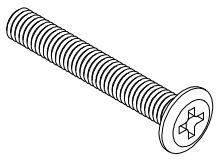
MDI. ET. BS. 15



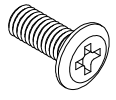
# MDI. ET. BS. 15



A x18  
Spec:  $\phi 14 * \phi 8$



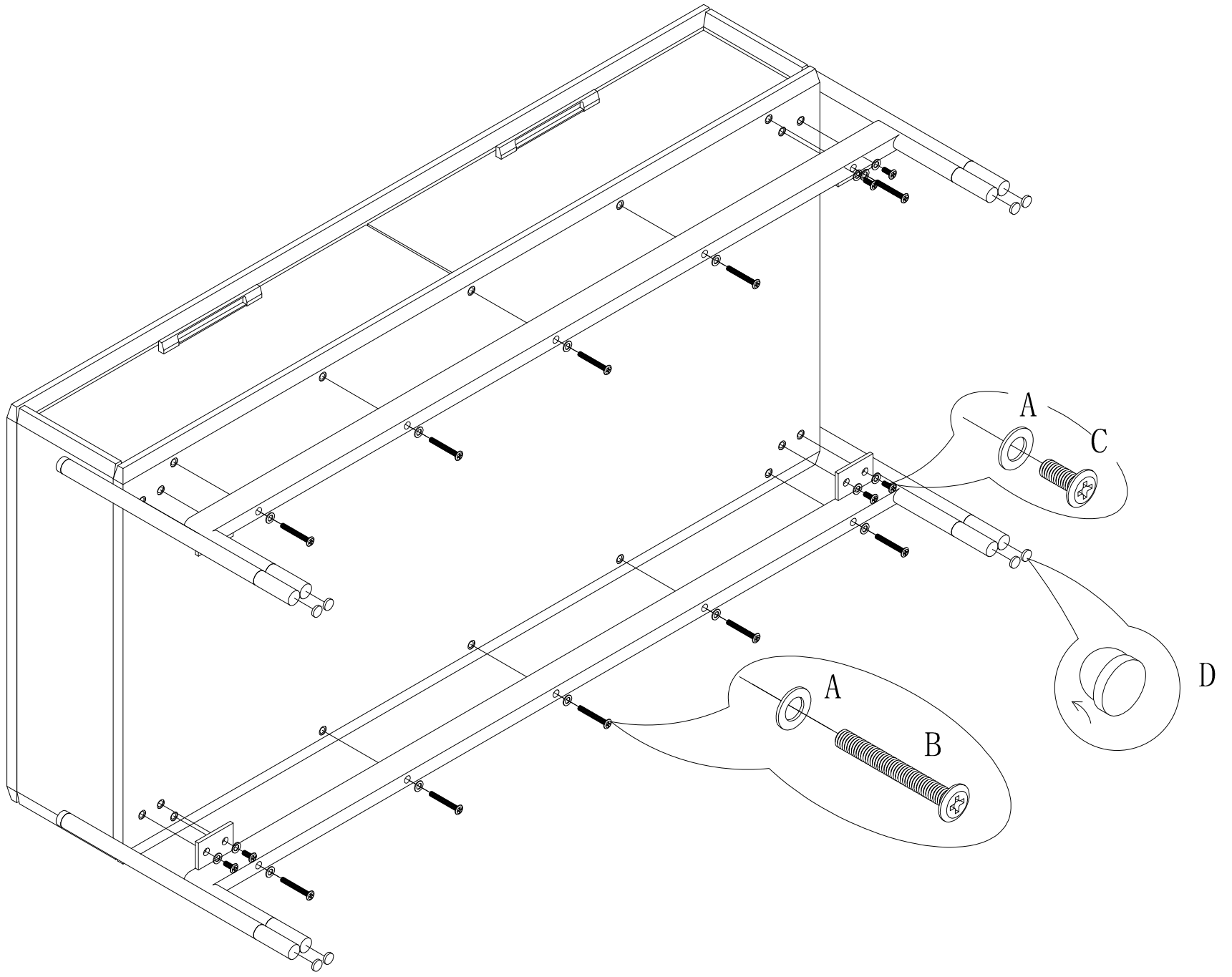
B x10  
Spec: M6\*50



C x8  
Spec: M6\*15



D x8  
Spec:  $\phi 15$



1