

эксцентрикковые **r1** с помощью отвертки.

9. Соединить стенки боковые **1, 2** со спинками кровати **3, 4** при помощи винтов **j117** и гаек **r43**, а также при помощи уголков **n106** и еврошурупов **e7** (см. рис. 1).

10. К боковым кромкам на спинках **3, 4** шурупами **p83** закрепить накладки декоративные **I27**, пользуясь отверткой, как показано на рисунке 1.

Сборка и установка оснований под матрас необходимо произвести согласно инструкции по сборке, прилагаемой к соответствующему основанию.

Рекомендации по эксплуатации и обслуживанию

Качество и комплектность изделия рекомендуется проверять в магазине при покупке в распакованном виде. Сборка изделия должна производиться в порядке, изложенном в настоящей инструкции. В процессе эксплуатации изделий необходимо периодически затягивать ослабленные винтовые соединения, а также эксцентрикковые стяжки.

В случае установки изделий мебели в непосредственной близости от нагревательных и отопительных приборов их поверхности во время эксплуатации должны быть защищены от нагрева. Температура нагрева элементов мебели не должна превышать +40 °С.

Изделие предназначено для оборудования интерьера жилых комнат в помещениях с относительной влажностью воздуха от 45 до 70%.

Во избежание коробления деталей и изменения цвета изделия следует избегать установки мебели на прямых солнечных лучах. В случае установки изделия мебели в непосредственной близости от нагревательных и отопительных приборов ее поверхности во время эксплуатации должны быть защищены от нагрева. Температура нагрева элементов мебели не должна превышать +40 °С.

При эксплуатации мебельной продукции необходимо исключить попадание воды и иных жидкостей на элементы изделий мебели. При монтаже моек, раковин в изделиях мебели для кухни должна быть предусмотрена их гидроизоляция в местах контакта с поверхностью корпуса изделия мебели.

В случае необходимости перемещения изделия по квартире перед его перестановкой, необходимо полностью освободить его от груза. Во избежании поломки имеющихся опор передвигание производить приподнимая изделие над уровнем пола. Рекомендуется перед перестановкой вынуть выдвигаемые ящики.

ВНИМАНИЕ! Детали, оклеенные глянцевыми пленками, имеют защитную пленку, которую необходимо снять после монтажа детали. Поверхность этих деталей можно чистить не раньше, чем через 4 недели после монтажа.

Удаление пыли с изделий следует производить слегка влажной мягкой салфеткой. Во избежании коробления деталей и изменения цвета изделия следует избегать установки мебели на прямых солнечных лучах.

При эксплуатации мебельной продукции необходимо исключить попадание воды и иных жидкостей на элементы изделий мебели.

При эксплуатации изделий набора **ЗАПРЕЩАЕТСЯ:**

- в процессе сборки и эксплуатации изделий набора становиться ногами на горизонтальные щиты (полки), основание кровати;
- перемещать изделия, держась за верхние щиты;
- применять химические чистящие средства для уборки мебели.

Гарантии изготовителя

1. Гарантийный срок эксплуатации изделия - 24 месяца со дня продажи магазином. В период гарантийного срока изготовитель гарантирует ремонт изделий или их замену, если потребителем не нарушены правила эксплуатации.

2. Претензии предъявляются потребителем непосредственно в торгующую организацию, в которой была приобретена мебель, предъявив настоящую "Инструкцию по сборке" и копию товарного чека.

3. Изделие соответствует требованиям ТР ТС 025/2012. Необходимый уровень электробезопасности и изоляционной защиты комплектующих соответствует требованиям ТР ТС 004/2011. Электромагнитная совместимость комплектующих соответствует требованиям ТР ТС 020/2011.

4. Срок службы мебели - 5 лет.

5. Предприятие-изготовитель оставляет за собой право вносить изменения в конструкцию изделия, не ухудшая его конструктивные и эксплуатационные характеристики.

6. Декларация о соответствии: ЕАЭС № ВУ/112 11.01. ТР025 018.01 01345, от 25.10.2022 г., действительна до 24.10.2027 г. включительно.

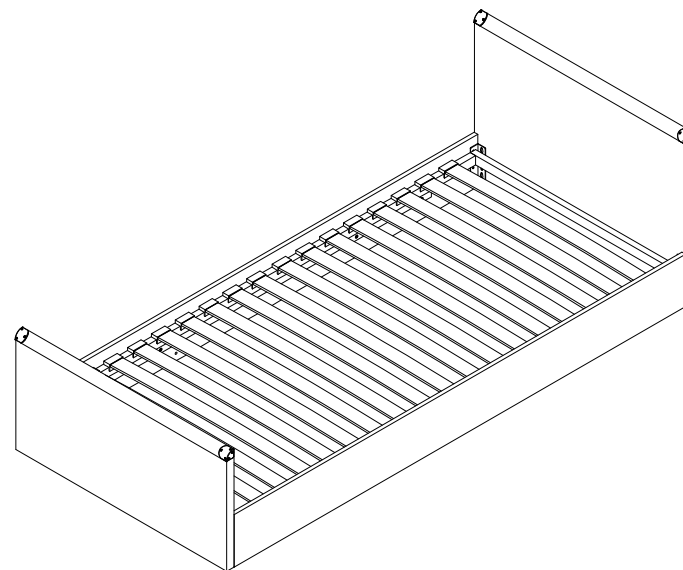
Инструкция по сборке

Набор мебели "ИНДИАНА"

Кровать JLOZ 90x200

Габаритные размеры:

ШИРИНА: 965 мм, ДЛИНА: 2064 мм, ВЫСОТА: 500/800 мм



Дата изготовления

Штамп ОТК

Дата продажи

Штамп магазина

ИООО "БРВ-Брест"

Республика Беларусь, г. Брест, ул. Янки Купалы, 1В-1, каб. 216

тел/факс +375 162 278904

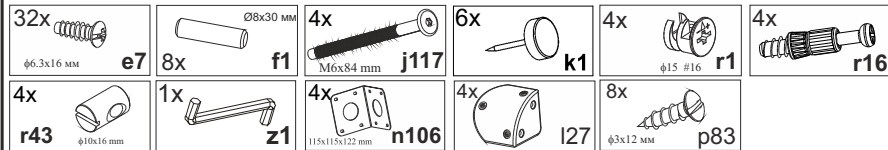


Настоящая "Инструкция по сборке" распространяется на изделие **Кровать JLOZ 90x200** входящее в состав набора мебели «ИНДИАНА» и содержит указания, необходимые для **правильной, безопасной** сборки и эксплуатации изделий.

1 Назначение изделий

1. Изделия, входящие в состав набора мебели «ИНДИАНА», предназначены для оборудования интерьера жилых комнат в помещениях с относительной влажностью воздуха от 45 до 70%.
2. Изделия набора гармонично вписываются в интерьер помещения и создают ощущение уюта и комфорта.

2 Состав комплекта фурнитуры



3 Комплектность изделия

Таблица 1

Поз. дет.	Код детали	Наименование элемента	Габаритные размеры, мм			Кол-во шт.	Номер пакета
			Длина	Ширина	Толщина		
1	S31-159	Стенка боковая правая	2000	220	22	1	1/3
2	S31-160	Стенка боковая левая	2000	220	22	1	1/3
3	S31-047	Спинка кровати передняя	965	495	32	1	2/3
4	S31-048	Спинка кровати задняя	965	795	32	1	2/3
5	S31-461	Цоколь	900	80	16	2	1/3
-	-	Комплект фурнитуры					3/3

ВНИМАНИЕ:

Изделие дополнительно комплектуется основанием по матрасу:
ВАРИАНТ 1 - Основание гибкое кровати 90x200, изготовленное из фанеры с деталями ЛАТОФЛЕКС.
ВАРИАНТ 2 - Основание металлическое.

Рекомендуемый размер матраса 2000x900 мм

4 Последовательность сборки изделия

1. Вскрыть упаковку, аккуратно разложить детали на ровной поверхности.
2. В отверстия $\varnothing 8$ мм на боковых поверхностях цоколей 5 и стенках боковых 1, 2 вбить шканты f1 (см. рис. 1).
3. В отверстия $\varnothing 15$ мм на цоколях 5 вставить стяжки эксцентриковые r1 (см. рис. 1).
4. В отверстия $\varnothing 10$ мм на стенках боковых 1, 2 вставить гайки r43 (см. рис. 1).
5. В отверстия $\varnothing 5$ мм на стенках 1, 2 еврошурупами e7 закрепить уголки металлические n106, (см. рис. 1).
6. В отверстия $\varnothing 5$ мм на стенках боковых 1, 2 вкрутить винты стяжки r42 (см. рис. 1).
7. На нижних кромках спинок передней и задней 1, 2 установить опоры (подпятники) k1 (см. рис. 1).
8. Соединить стенки боковые 1, 2 с цоколями 5 при помощи стяжек r1 (см. рис. 1). Затянуть стяжки

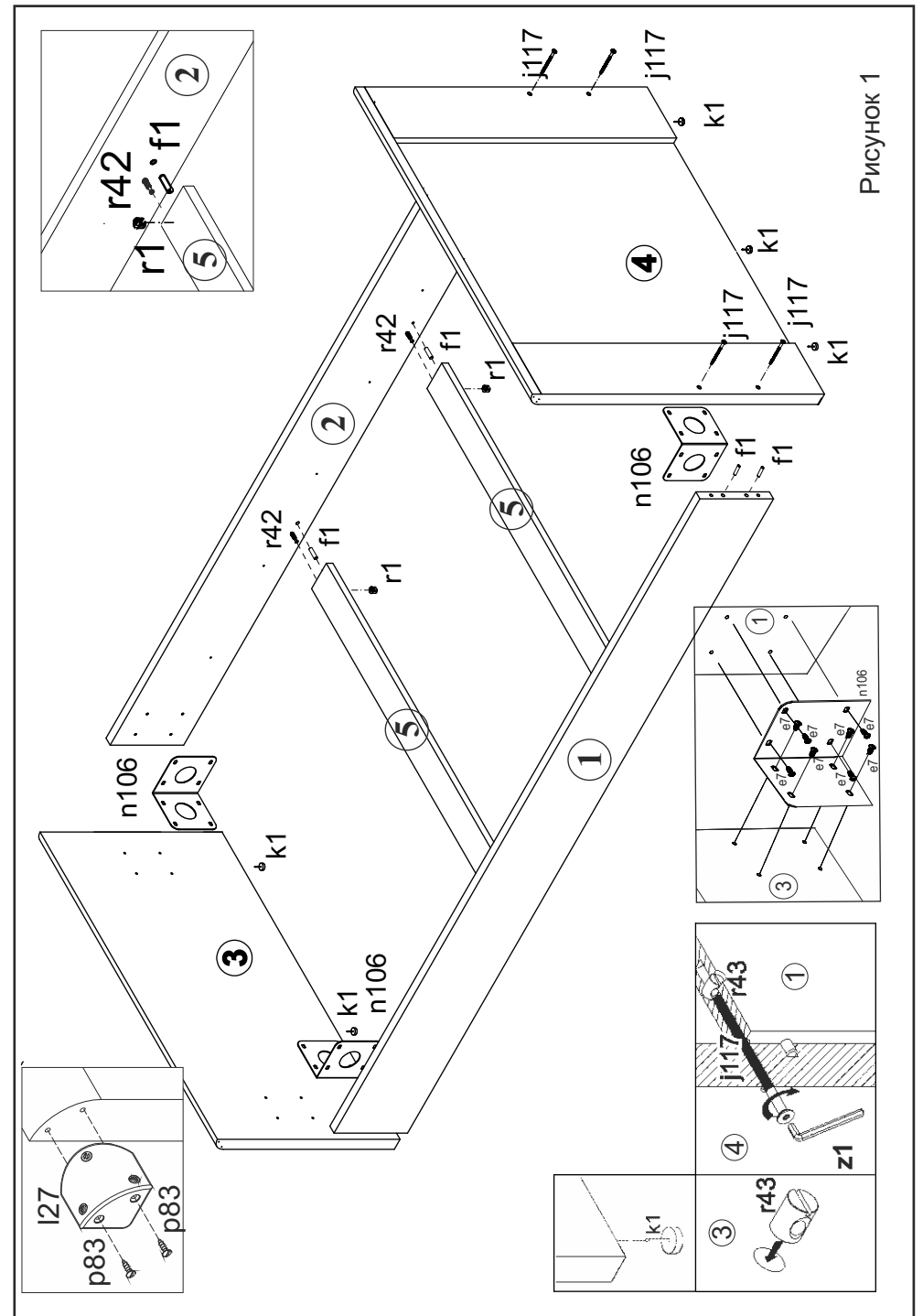


Рисунок 1