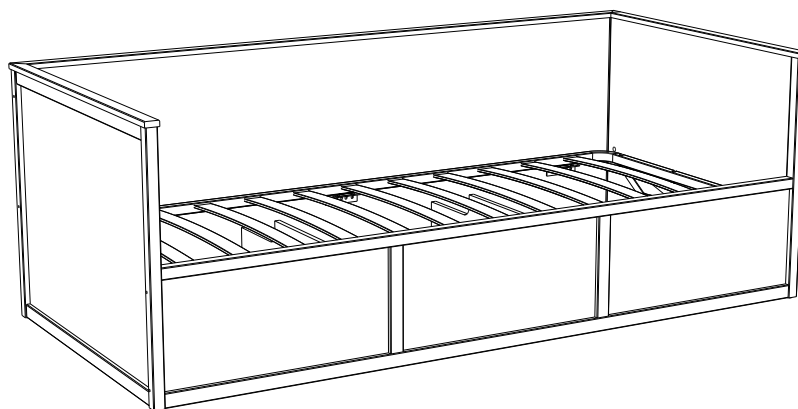


## Коллекция мебели “Фрея”



**Кровать с/м 900  
с подъёмным механизмом  
(2082\*990\*744)**

**sbk  
home**

Ставропольский край, с. Верхнерусское  
ул. Батайская, 24 «Ж» тел.: 8-800-500-52-16

## ОБЩИЕ ТЕХНИЧЕСКИЕ УКАЗАНИЯ ПО СБОРКЕ.

Перед сборкой внимательно ознакомьтесь с данной инструкцией. Для сборки изделий желательно воспользоваться помощью квалифицированных специалистов. Сохраняйте упаковку до полной сборки изделия.

Во избежание появления царапин сборку необходимо проводить на мягком подстилочном материале. Согласно схемам сборки прикрепить необходимую фурнитуру. После этого можно приступать к сборке комплекта. Рекомендуется монтировать каркас в горизонтальном положении.

В мебельном наборе могут быть конструктивные изменения, не указанные в данной конструкции и не ухудшающие качество изделия, так как мы постоянно работаем над улучшением производимой продукции.

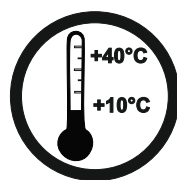
## ГАРАНТИЙНЫЕ ОБЯЗАТЕЛЬСТВА.

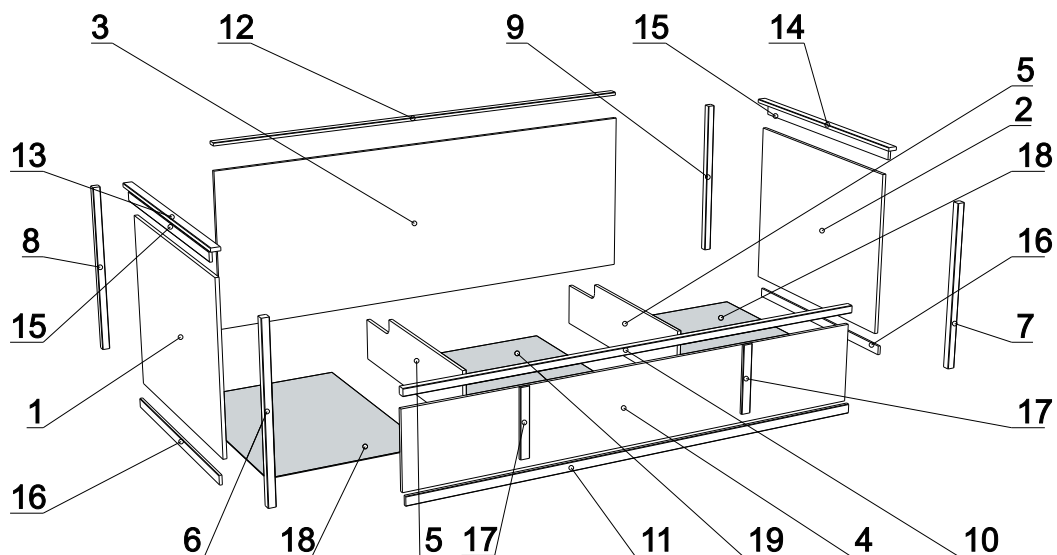
1. Изготовитель гарантирует соответствие мебели требованиям ГОСТа 16371-2014, 19917-2014 при соблюдении условий транспортировки, хранения, сборки (для мебели, поставляемой в разобранном виде), эксплуатации.
2. Гарантийный срок эксплуатации мебели: для общественных помещений -18 мес., бытовой -24 мес. Гарантийный срок при розничной продаже через торговую сеть исчисляется со дня продажи мебели, при внерозничном распределении - со дня получения её потребителем.
3. Согласно постановлению правительства Российской Федерации от 16 июня 1997г. №720 мебель относится к товарам длительного пользования. В связи с этим по истечению срока службы (10 лет) потребитель должен обратиться в специализированную организацию по ремонту мебели с целью оценки дальнейшей пригодности мебели к безопасной эксплуатации и определения возможного дальнейшего срока службы.
4. Предприятие оставляет за собой право на замену фурнитуры и метизов, не влияющих на изменение конструкции и качества изделия.
5. Перед началом сборки изделия проверьте комплектность, целостность деталей и фурнитуры, при обнаружении брака или некомплектности обратитесь к продавцу, указав **номер смены, партии и дату изготовления** с бирки упаковки. В случае некомплектности или несоответствия фурнитуры дополнительно укажите **фамилию** упаковщика и **дату изготовления**. В случае установки бракованной детали, утери бирок с упаковок, претензии исправляются за счет покупателя.

## ПРАВИЛА УХОДА И ЭКСПЛУАТАЦИИ.

Для сохранения эксплуатационных и эстетических качеств мебели в течение длительного срока необходимо соблюдать условия её хранения, правила эксплуатации и ухода.

1. Мебель рекомендуется эксплуатировать в проветриваемом сухом помещении с температурой воздуха не ниже +10 С и относительной влажностью воздуха 50-80%.
2. При эксплуатации изделий, имеющих стеклянные створки, полки и зеркала необходимо помнить, что эксплуатация стеклоизделий и зеркал с трещиной сопряжена с риском получения травмы. При появлении трещин надо немедленно заменить стеклоизделие.
3. В процессе эксплуатации мебели возможно ослабление крепежной фурнитуры - необходимо периодически подтягивать её.
4. Во избежание потери товарного вида мебель и зеркала рекомендуется защищать от прямых солнечных лучей, не должна размещаться вблизи отопительных приборов, сырых и холодных стен (может привести к изменению цвета и отслоению пленки).
5. Не допускать попадания воды и технических жидкостей на поверхность мебели, не следует ставить на поверхность горячие предметы без теплоизоляционной прокладки.
6. Беречь поверхность мебели от механических повреждений.
7. Поверхность мебели можно чистить влажной тканью с применением средств по уходу за мебелью с последующей протиркой насухо. **Запрещено применять эфир, ацетон, бензин и др. средства, содержащие спирт и растворитель, поскольку печатный рисунок на фасадах не устойчив к их воздействию!!!**
8. Фасадную часть следует чистить мягкой тканью с применением хозяйственного мыла, после чего вытирать насухо. Не использовать для чистки наждачную бумагу, соду и др. средства, содержащие абразивные материалы.





ЛДСП 16мм Белый Базовый

| Поз. | Наименование   | Кол-во | Деталь |        | Упаковка |
|------|----------------|--------|--------|--------|----------|
|      |                |        | Длина  | Ширина |          |
| 1    | Спинка левая   | 1      | 724    | 918    | №1       |
| 2    | Спинка правая  | 1      | 724    | 918    | №1       |
| 3    | Спинка задняя  | 1      | 724    | 2010   | №1       |
| 4    | Царга          | 1      | 2010   | 334    | №1       |
| 5    | Средник короба | 2      | 926    | 250    | №1       |

Профиль Н-62

| Поз. | Наименование       | Кол-во | Деталь |        | Упаковка |
|------|--------------------|--------|--------|--------|----------|
|      |                    |        | Длина  | Ширина |          |
| 6    | Стойка перед лев   | 1      | 724    |        | №3       |
| 7    | Стойка перед прав  | 1      | 724    |        | №3       |
| 8    | Стойка задняя лев  | 1      | 724    |        | №3       |
| 9    | Стойка задняя прав | 1      | 724    |        | №3       |
| 10   | Коромысло царги    | 1      | 2010   |        | №2       |

Профиль Н-59

| Поз. | Наименование             | Кол-во | Деталь |        | Упаковка |
|------|--------------------------|--------|--------|--------|----------|
|      |                          |        | Длина  | Ширина |          |
| 11   | Декор обкладка царги низ | 1      | 2010   |        | №2       |
| 12   | Коромысло задней спинки  | 1      | 2002   |        | №2       |

Профиль Н-60

| Поз. | Наименование            | Кол-во | Деталь |        | Упаковка |
|------|-------------------------|--------|--------|--------|----------|
|      |                         |        | Длина  | Ширина |          |
| 13   | Коромысло левой спинки  | 1      | 998    |        | №1       |
| 14   | Коромысло правой спинки | 1      | 998    |        | №1       |

Профиль Н-58

| Поз. | Наименование          | Кол-во | Деталь |        | Упаковка |
|------|-----------------------|--------|--------|--------|----------|
|      |                       |        | Длина  | Ширина |          |
| 15   | Декор обкладка спинки | 2      | 918    |        | №1       |
| 16   | Декор обкладка спинки | 2      | 918    |        | №1       |
| 17   | Декор обкладка царги  | 2      | 294    |        | №1       |





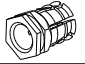


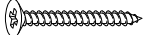




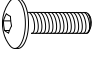
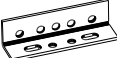


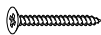
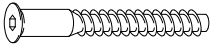




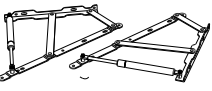

ХДФ Белая

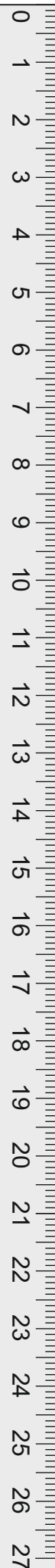
| Поз. | Наименование | Кол-во | Деталь |        | Упаковка |
|------|--------------|--------|--------|--------|----------|
|      |              |        | Длина  | Ширина |          |
| 18   | Дно короба   | 2      | 683    | 952    | №1       |
| 19   | Дно короба   | 1      | 666    | 952    | №1       |

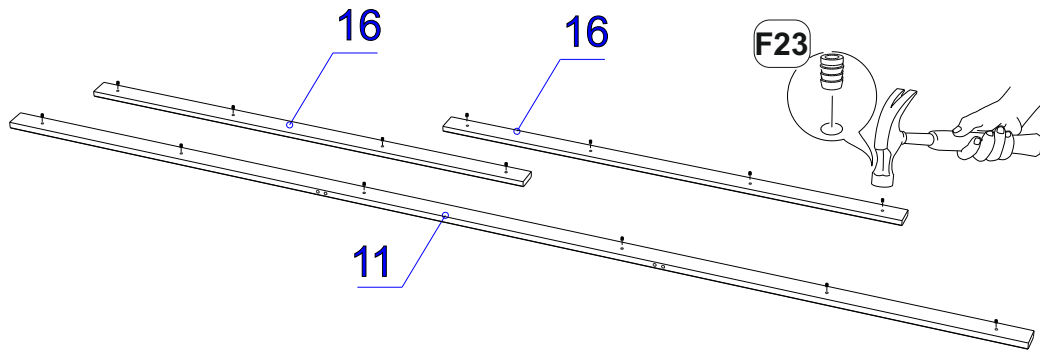
Пенополистирол

| Поз. | Наименование | Кол-во | Деталь |        | Упаковка |
|------|--------------|--------|--------|--------|----------|
|      |              |        | Длина  | Ширина |          |
| 26   | Подкладка    | 1      | 174    | 430    | №1       |
| 27   | Подкладка    | 1      | 158    | 250    | №1       |
| 28   | Подкладка    | 1      | 94     | 294    | №1       |
| 29   | Подкладка    | 1      | 174    | 80     | №1       |

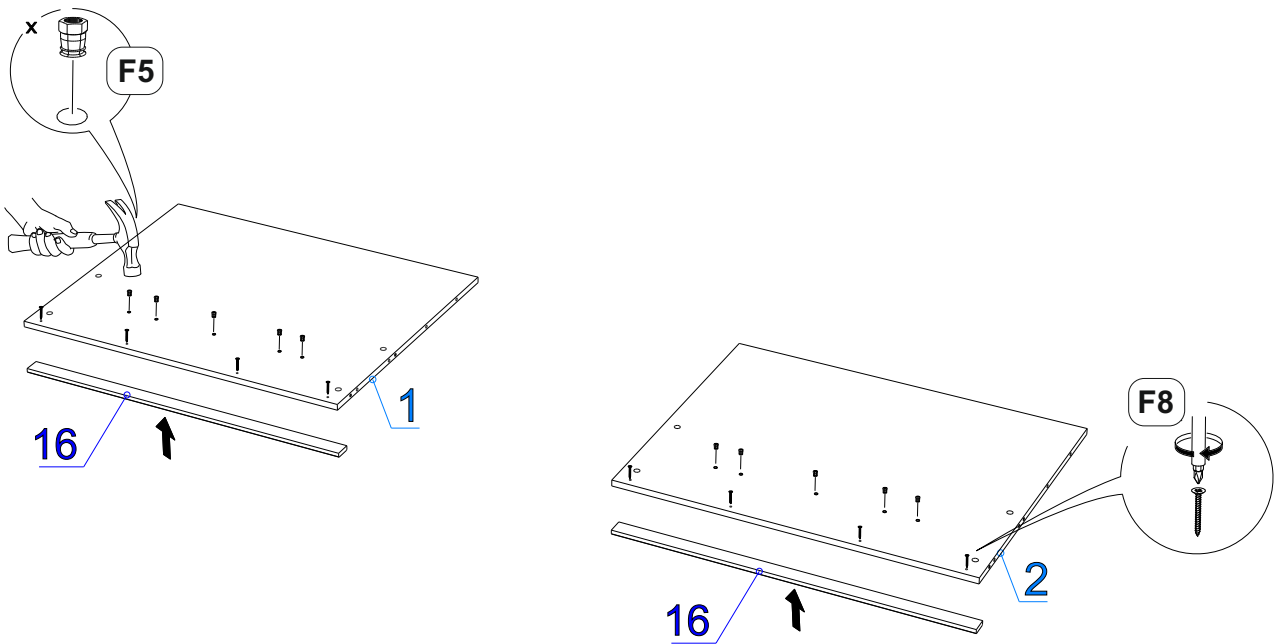
### Фурнитура (Упаковка № 3 )

|     |   | Наименование   | Ед.из<br>Изм. | Кол-во |
|-----|---|--|---------------|--------|
| F1  |    | Эксцентрик d-15 д/плит 16мм                                    | шт.           | 14     |
| F2  |    | Соед. болт 6,3*44  | шт.           | 14     |
| F3  |    | Шкант 8*30   | шт.           | 47     |
| F4  |    | Шкант 6*30   | шт.           | 14     |
| F5  |    | Муфта распорная латунь М6 8/12 мм                              | шт            | 20     |
| F6  |    | Болт к стяжке кроватной<br>bolt 6*70                           | шт.           | 8      |
| F7  |    | Стяжка кроватная<br>DOWEL NUT 6*10*16                          | шт.           | 8      |
| F8  |    | Саморез 3,5x25   | шт.           | 14     |
| F9  |    | Подпятник Грибок белый d-5                                     | шт.           | 4      |
| F10 |    | Ключ К. Z-образный 4 мм  | шт.           | 1      |
| F11 |   | Загл.эксцентрика белая №23                                     | шт.           | 12     |
| F12 |  | Клей ПВА 40г   | шт.           | 1      |
| F13 |  | Винт с полукр головкой и внутр<br>шестигр М6*12 ISO 7380 оцинк | шт.           | 20     |
| F14 |  | Полочка  | шт.           | 5      |
| F15 |  | Демпфер серый  | шт.           | 5      |
| F16 |  | Гайка М6   | шт.           | 4      |
| F17 |  | Саморез 2,5x16   | шт.           | 75     |
| F18 |  | Евровинт 6x50  | шт.           | 4      |
| F19 |  | Шайба М6 простая   | шт.           | 14     |
| F20 |  | Болт мебельный М6x40мм   | шт.           | 4      |
| F21 |  | Шайба мебельная А8   | шт.           | 15     |
| F22 |   | Ремень для ортоп. основания                                    | шт.           | 1      |
| F23 |  | Футорка BU17PN<br>пластиковая d5*9.5                           | шт.           | 14     |
| F24 |  | Механизм подъема кровати<br>с газ. кронштейном в компл.        | компл.        | 1      |
| F25 |  | Кронштейн газовый<br>300 N 385 мм D8                           | шт.           | 2      |

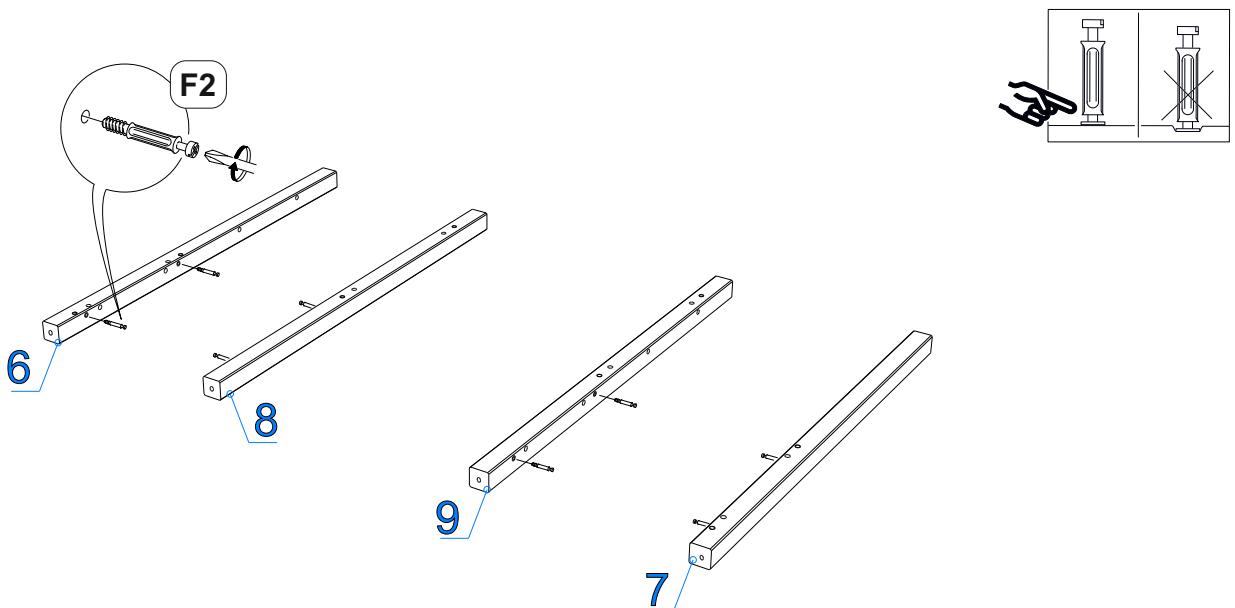




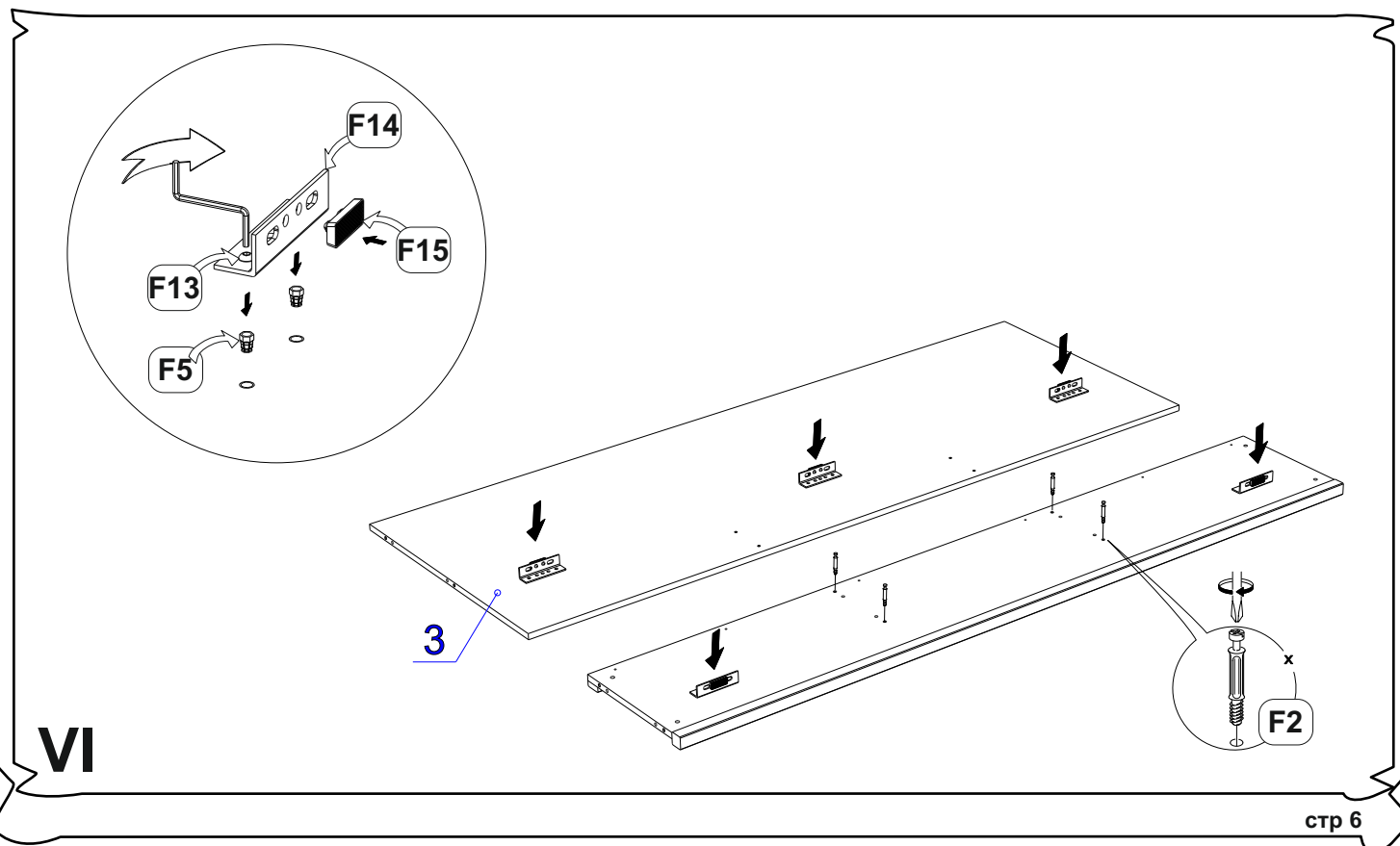
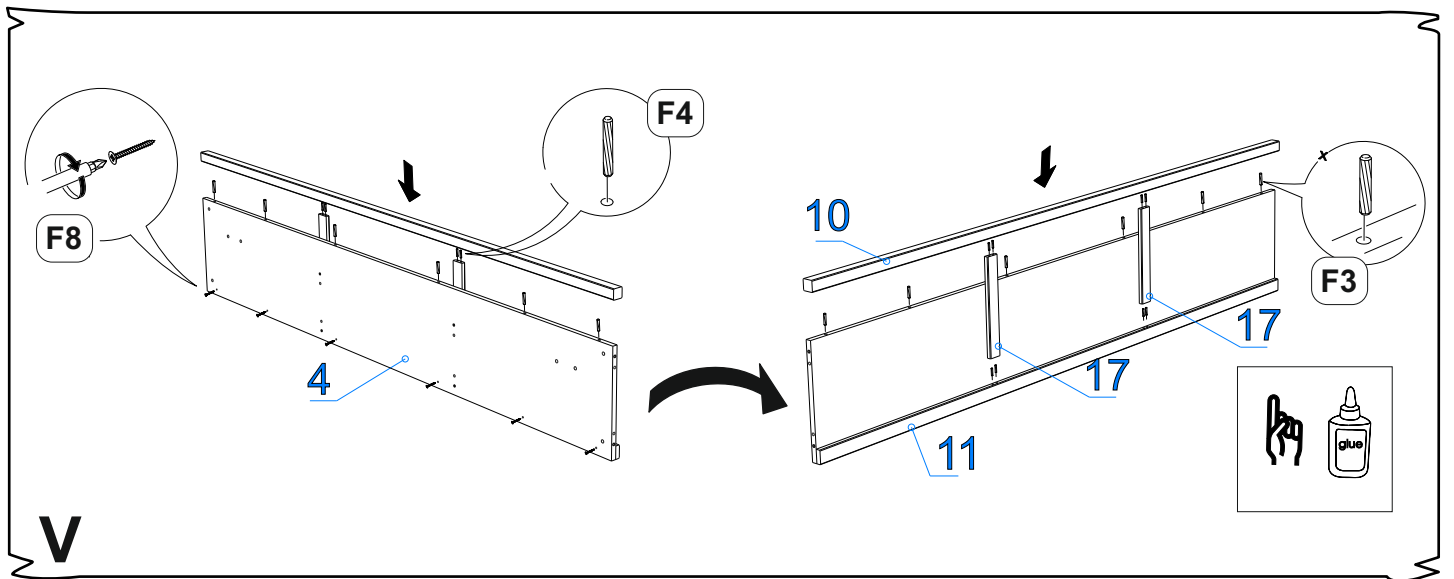
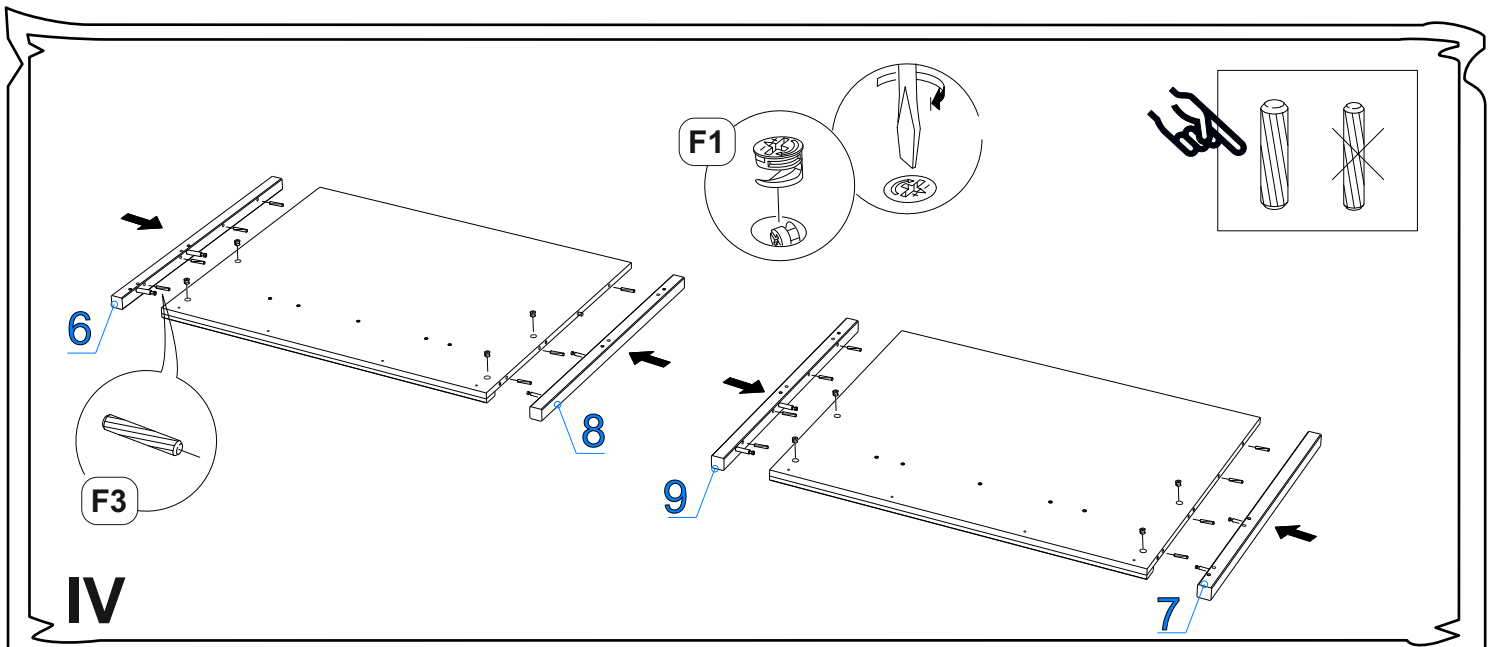
I



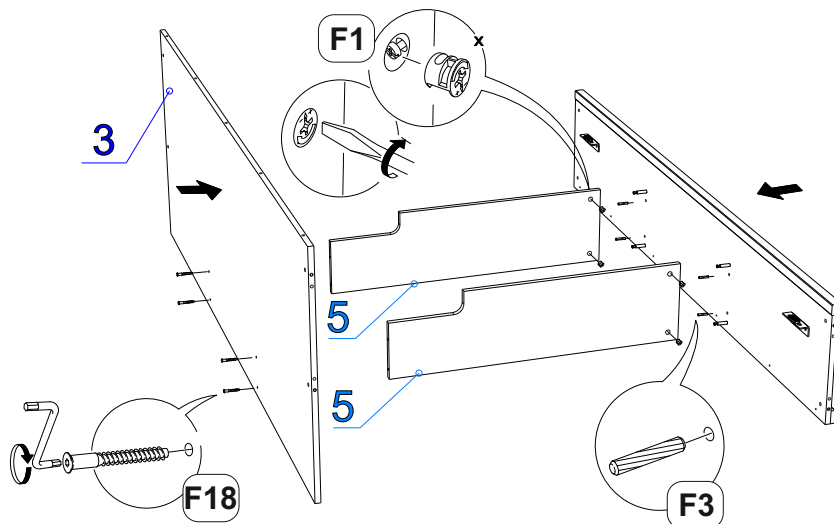
II



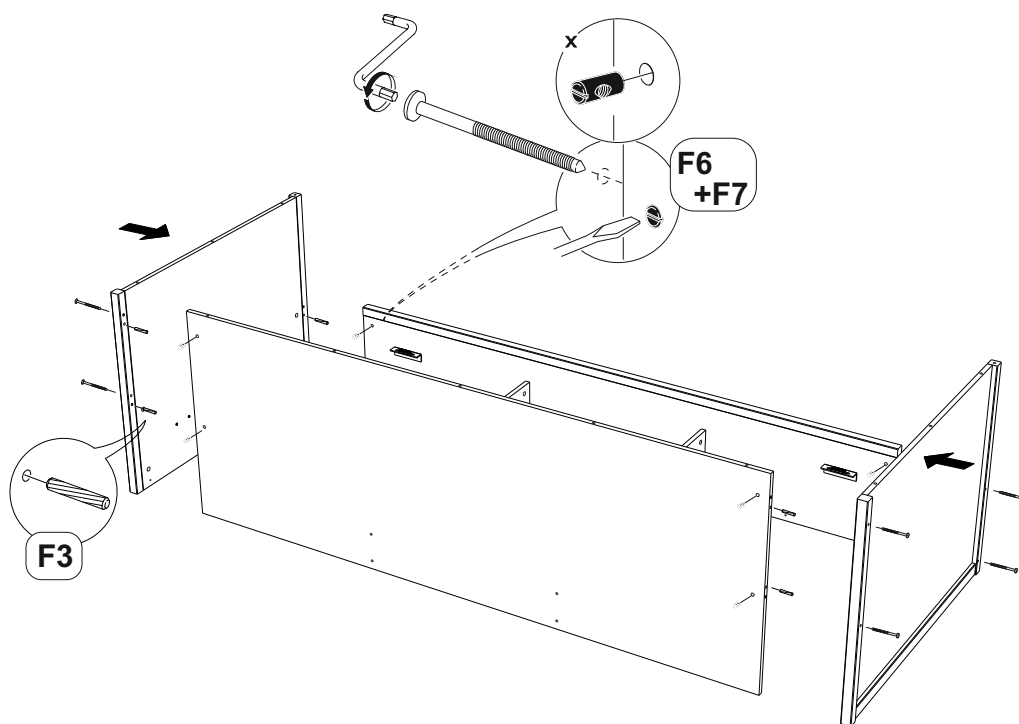
III



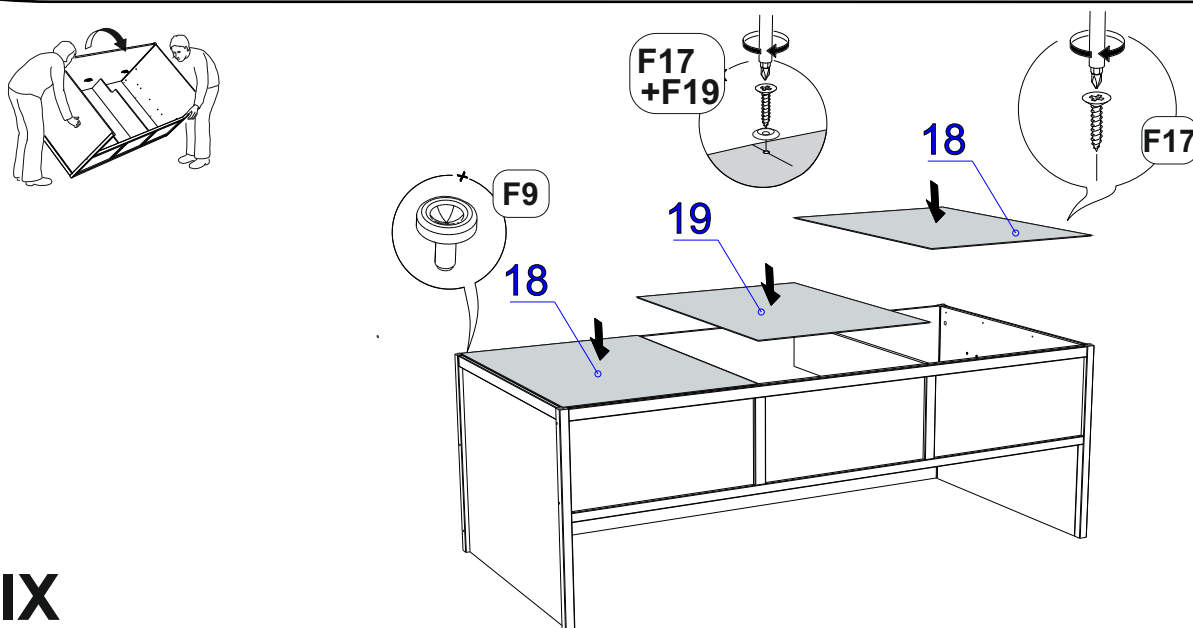
# VII

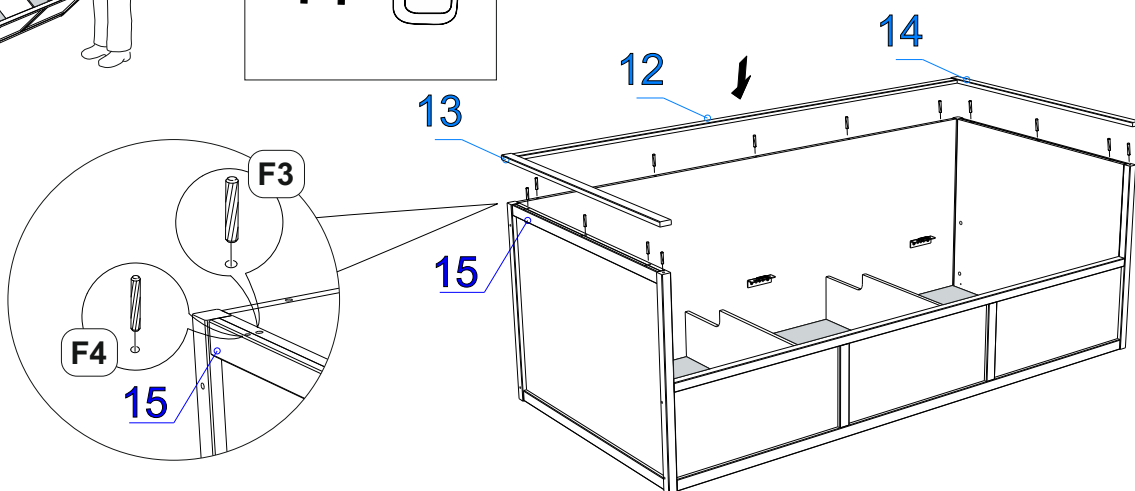
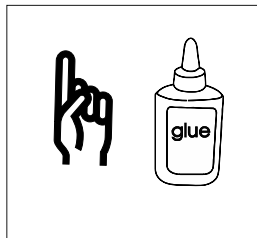
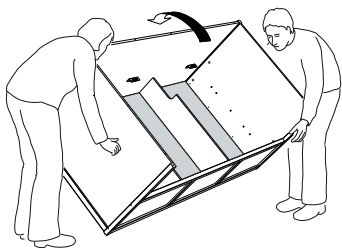


# VIII

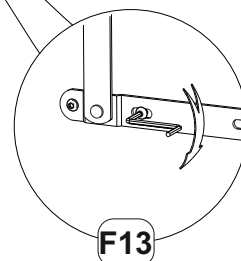
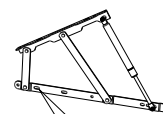
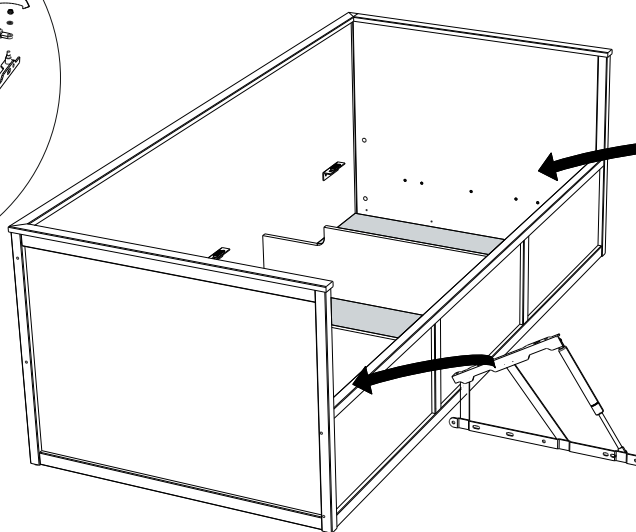
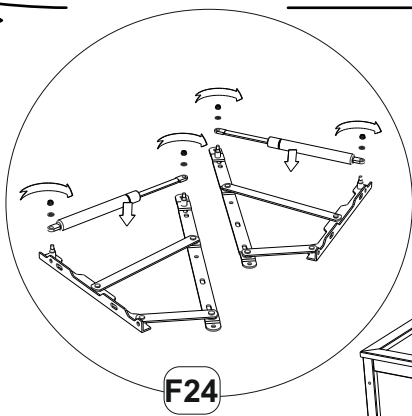


# IX

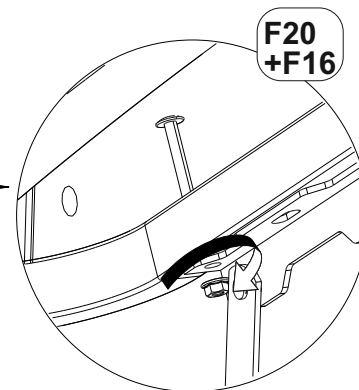
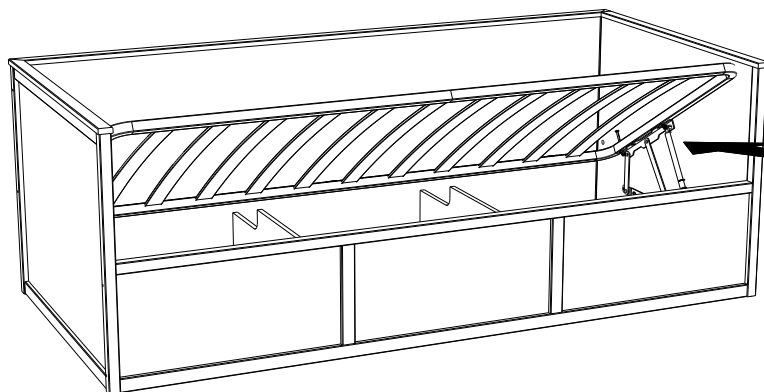




**X**



**XI**



**XII**