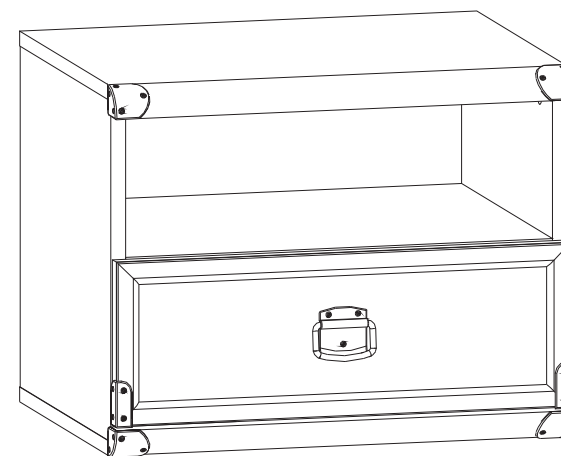


Инструкция по сборке

Набор мебели
“ИНДИАНА”

Тумба ЖКОМ 1s



Дата изготовления

Штамп ОТК

Дата продажи

Штамп магазина

ИООО “БРВ-Брест”

Республика Беларусь, г. Брест, ул. Янки Купалы, 1В-1, каб. 216
тел/факс (+375162) 27-89-04



Настоящая "Инструкция по сборке" распространяется на изделие **Тумба ЖКОМ 1s**, входящее в состав набора мебели «ИНДИАНА» и содержит указания, необходимые для **правильной и безопасной** сборки и эксплуатации изделия.

1 Назначение изделия

1.1 Изделия, входящие в состав набора мебели «ИНДИАНА» предназначены для оборудования интерьера жилых комнат в помещениях с относительной влажностью воздуха от 45 до 70%.

1.2 Изделия набора гармонично вписываются в интерьер помещения и создают ощущение уюта и комфорта.

2 Общий вид и габаритные размеры изделия

Тумба ЖКОМ 1s

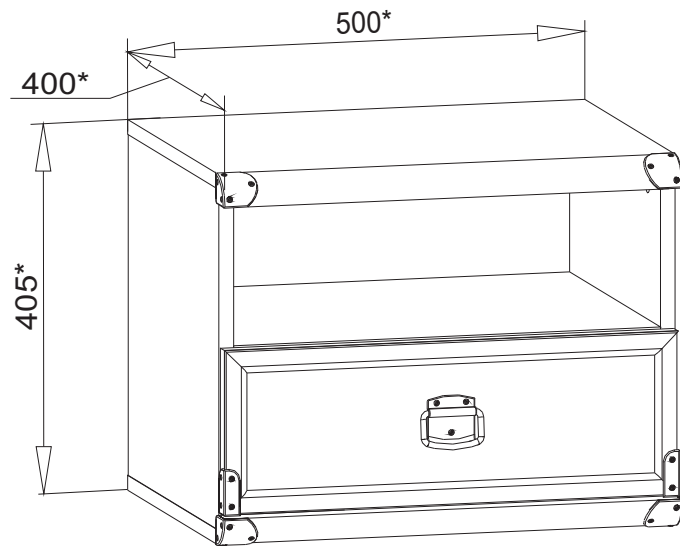


Рис. 1

- 5.13 В отверстия диаметром **15 мм** на внутренних поверхностях стенок боковых **8** и **9** корпуса выдвижного ящика вставить стяжки эксцентровые **r1** (см.рис.3).
- 5.14 В отверстия диаметром **5 мм** на внутренней поверхности панели передней **6** ящика выдвижного с помощью крестообразной отвертки вкрутить винты стяжки **r16** (см.рис.3).
- 5.15 Соединить детали **8**, **9** и **10** с помощью шкантов-дюбелей **f25** и вставить в пропилы на боковых и задних стенках собранного короба ящика дно **11**.
- 5.16 Соединить панель переднюю **6** с корпусом ящика выдвижного и затянуть стяжки эксцентровые **r1**, пользуясь специальным ключом **z1**. Закрыть стяжки эксцентровые заглушками **s2** (см.рис.3).
- 5.17 К боковым кромкам панели передней **6** у нижних углов шурупами **p83** закрепить накладки декоративные **l28^а** и **l28^б**, пользуясь плоской отверткой, как показано на **рисунке 3**.
- 5.18 Перевернуть ящик выдвижной дном вверх и закрепить на боковых стенках **8** и **9** ящика еврошурупами **e19** направляющие **w4 w45**, как показано на **рисунке 3**.
- 5.19 В отверстия диаметром **5 мм** на внутренней поверхности панели передней **6** вставить шурупы **j30**, снаружи совместить отверстия ручки **c158** с резьбой шурупов и завернуть шурупы **j30** пользуясь крестообразной отверткой удерживая ручку.
- 5.20 Вставить ящик выдвижной на направляющие **w45** в корпус тумбы под полку соединительную **5** в соответствии с **рисунком 3**.

Рекомендации по эксплуатации и обслуживанию

Качество и комплектность изделия рекомендуется проверять в магазине при покупке в распакованном виде. Сборка изделия должна производиться в порядке, изложенном в настоящей инструкции. В процессе эксплуатации изделий необходимо периодически затягивать ослабленные винтовые соединения, а также эксцентровые стяжки.

В случае установки изделий мебели в непосредственной близости от нагревательных и отопительных приборов их поверхности во время эксплуатации должны быть защищены от нагрева. Температура нагрева элементов мебели не должна превышать +40 °С.

Изделие предназначено для оборудования интерьера жилых комнат в помещениях с относительной влажностью воздуха от 45 до 70%.

Во избежание коробления деталей и изменения цвета изделия следует избегать установки мебели на прямых солнечных лучах. В случае установки изделия мебели в непосредственной близости от нагревательных и отопительных приборов ее поверхности во время эксплуатации должны быть защищены от нагрева. Температура нагрева элементов мебели не должна превышать +40 °С.

При эксплуатации мебельной продукции необходимо исключить попадание воды и иных жидкостей на элементы изделий мебели. При монтаже моек, раковин в изделиях мебели для кухонь должна быть предусмотрена их гидроизоляция в местах контакта с поверхностью корпуса изделия мебели.

В случае необходимости перемещения изделия по квартире перед его перестановкой, необходимо полностью освободить его от груза. Во избежание поломки имеющихся опор передвижение производить приподнимая изделие над уровнем пола. Рекомендуется перед перестановкой вынуть выдвижные ящики.

Удаление пыли с изделий следует производить слегка влажной мягкой салфеткой. Во избежании коробления деталей и изменения цвета изделия следует избегать установки мебели на прямых солнечных лучах.

При эксплуатации мебельной продукции необходимо исключить попадание воды и иных жидкостей на элементы изделий мебели.

При эксплуатации изделий набора **ЗАПРЕЩАЕТСЯ**:

- в процессе сборки и эксплуатации изделий набора становиться ногами на горизонтальные щиты (полки), основание кровати;
- перемещать изделия, держась за верхние щиты;
- применять химические чистящие средства для уборки мебели.

Гарантии изготовителя

1. Гарантийный срок эксплуатации изделия - 24 месяца со дня продажи магазином. В период гарантийного срока изготовитель гарантирует ремонт изделий или их замену, если потребителем не нарушены правила эксплуатации.
2. Претензии предъявляются потребителем непосредственно на торгующую организацию, в которой была приобретена мебель, предъявив настоящую "Инструкцию по сборке" и копию товарного чека.
3. Изделие соответствует требованиям ТР ТС 025/2012. Необходимый уровень электробезопасности и изоляционной защиты комплектующих соответствует требованиям ТР ТС 004/2011. Электромагнитная совместимость комплектующих соответствует требованиям ТР ТС 020/2011.
4. Срок службы мебели - 5 лет.
5. Предприятие-изготовитель оставляет за собой право вносить изменения в конструкцию изделия, не ухудшая его конструктивные и эксплуатационные характеристики.
6. Декларация о соответствии: ЕАЭС № ВУ/112 11.01. ТР025 018.01 01345, от 25.10.2022 г., действительна до 24.10.2027 г. включительно.

отверткой (см.рис. 2).

5.6 В отверстия диаметром **4,5 мм** на нижней поверхности щита нижнего **3** вставить опоры полимерные **k22** (подпятники) (см.рис. 2).

5.7 Соединить детали **1, 2 и 5**, как показано на рисунке 2, и стянуть их стяжками эксцентриковыми **r1**, пользуясь специальным ключом **z1** из комплекта фурнитуры. Стяжки эксцентриковые закрыть заглушками **s2**.

5.8 К стенкам боковым **1 и 2** присоединить щит верхний **4** и затянуть стяжки эксцентриковые **r1**, пользуясь специальным ключом **z1** из комплекта фурнитуры. Стяжки эксцентриковые закрыть заглушками **s2**.

5.9 К стенкам боковым **1 и 2** присоединить щит нижний **3** и стянуть еврошурупами **e1**, пользуясь специальным ключом **z1** из комплекта фурнитуры (см.рис. 2).

5.10 Положить полученный корпус тумбы фасадными кромками вниз на ровную поверхность и выровнять измеряя размеры между противоположными углами по диагоналям. Размеры диагоналей должны быть равными. Закрепить стенку заднюю **7** на корпусе тумбы гвоздями **l1** с шагом 80-120 мм, пользуясь молотком.

5.11 К боковым кромкам на щитах нижнем **3** и верхнем **4** у передних углов шурупами **p83** закрепить накладки декоративные **l27**, пользуясь плоской отверткой, как показано на рисунке 2.

5.12 В отверстия диаметром **8 мм** на передних кромках стенок боковых **8 и 9** корпуса выдвижного ящика вбить деревянные шканты **f1** (см.рис.3).

ВНИМАНИЕ! В случае, если шкант выступает из отверстия более, чем на **10 мм**, его необходимо укоротить, т.к. возможно повреждение деталей.

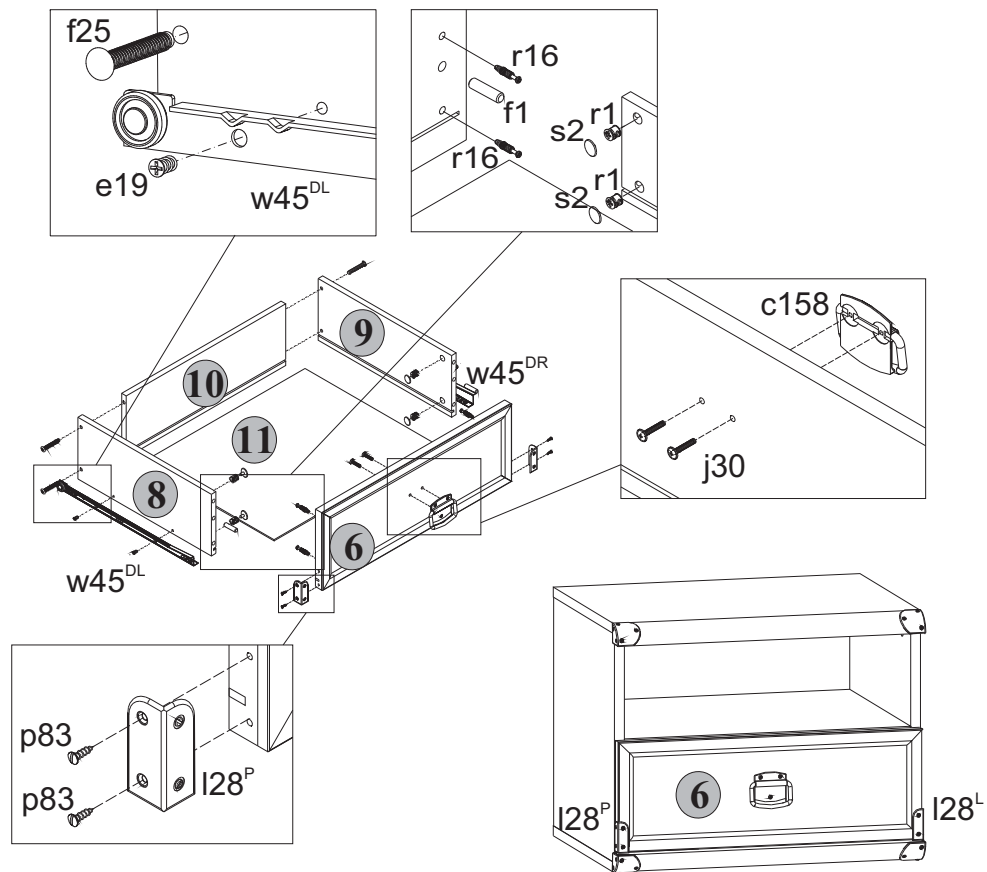


Рис. 3

3 Комплектность изделия

Таблица 1

Поз. дет.	Код детали	Наименование элемента	Габаритные размеры, мм			Кол-во, шт.	Номер пакета
			Длина	Ширина	Толщина		
1	S31-103	Стенка боковая левая	365	370	16	1	1/3
2	S31-104	Стенка боковая правая	365	370	16	1	1/3
3	S31-204	Щит нижний	500	395	32	1	2/3
4	S31-203	Щит верхний	500	395	32	1	2/3
5	S31-303	Полка соединительная	467	370	16	1	1/3
6	S31-001	Панель ящика выдвижного	496	176	19	1	3/3
8	S31-504	Стенка боковая ящика	350	140	16	1	1/3
9	S31-505	Стенка боковая ящика	350	140	16	1	1/3
10	S31-506	Стенка задняя ящика	410	140	12/16/18	1	1/3
11	S31-903	Дно ящика	425	348	3	1	1/3
7	S31-902	Стенка задняя	392	493	3	1	1/3
12		Комплект фурнитуры				1	1/3
13		Руководство по эксплуатации				1	1/3

ВНИМАНИЕ:

В случае обнаружения брака, необходимо указать эту деталь в данной инструкции и обратиться в пункт продажи.

Изделие поставляется в торговую сеть в разобранном виде.

4 Состав комплекта фурнитуры

r1 φ15x12мм #16 12шт.	r16 12шт.	s2 16 12шт.	c158 32 мм 1шт.	f1 φ8x30 мм 14шт.	e1 φ7x50 мм 4шт.
e3 φ6,0x13 мм 6шт.	k22 φ15 4шт.	j30 M4x22 мм 2шт.	e19 φ5x9 мм 4шт.	f25 φ6,5x40 мм 4шт.	l1 25шт.
l27 4шт.	l28 ^L 1шт.	l28 ^P 1шт.	p83 φ3x12 мм 12шт.	z1 1шт.	
w45 ^{CL} 350 мм 1шт.	w45 ^{CR} 350 мм 1шт.	w45 ^{DL} 350 мм 1шт.	w45 ^{DR} 350 мм 1шт.		

5 Последовательность сборки

ВНИМАНИЕ! При сборке мебели следует избегать неосторожных ударов и излишних усилий.

5.1 Вскрыть упаковку, аккуратно разложить детали на ровной поверхности.

5.2 В отверстия диаметром **8 мм** на верхних и нижних кромках стенок боковых **1 и 2**, а также на боковых кромках полки соединительной **5** вбить деревянные шканты **f1** (см.рис. 2).

ВНИМАНИЕ! В случае, если шкант выступает из отверстия более, чем на **10 мм**, его необходимо укоротить, т.к. возможно повреждение деталей.

5.3 В отверстия диаметром **5 мм** у нижней кромки на внутренних поверхностях стенок боковых **1 и 2** еврошурупами **e3** закрепить направляющие роликовые **w45^{CL}** и **w45^{DL}**, пользуясь крестообразной отверткой, как показано на рисунке 2.

5.4 На внутренних поверхностях стенок боковых **1 и 2**, а также на нижней поверхности полки соединительной **5** в отверстия диаметром **15 мм** вставить стяжки эксцентриковые **r1** (см.рис. 2).

5.5 В отверстия диаметром **5 мм** на нижней поверхности щита верхнего **4**, а также на внутренних поверхностях стенок боковых **1 и 2** вкрутить винты стяжки **r16**, пользуясь крестообразной

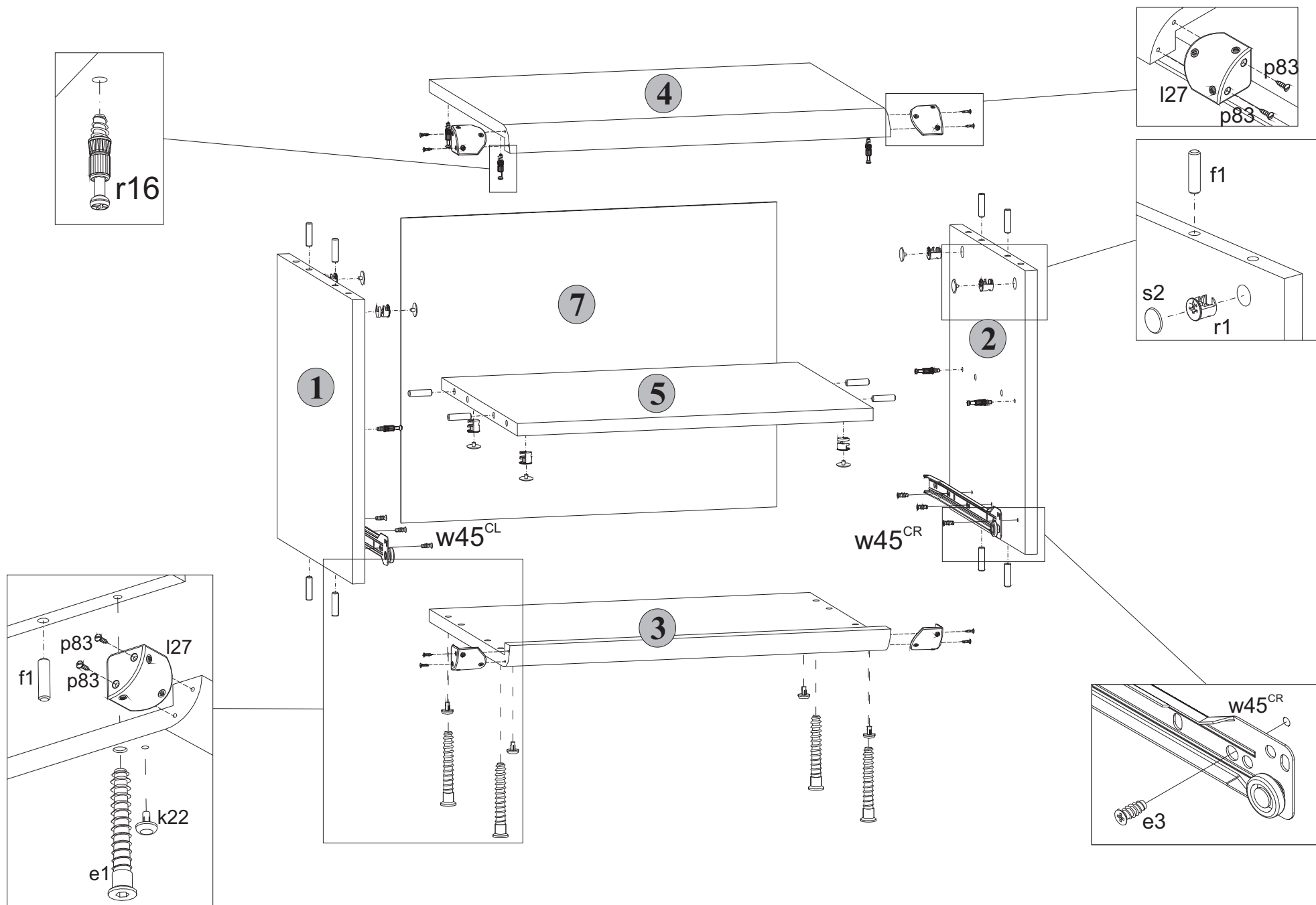


Рис. 2